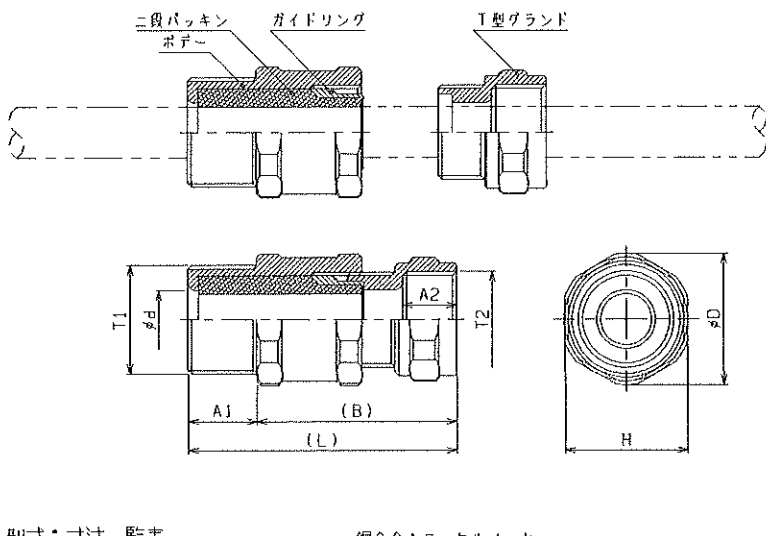


SFNT 耐圧防爆構造ケーブルグランド：パッキン内蔵ネジ接続型
E x d IIC

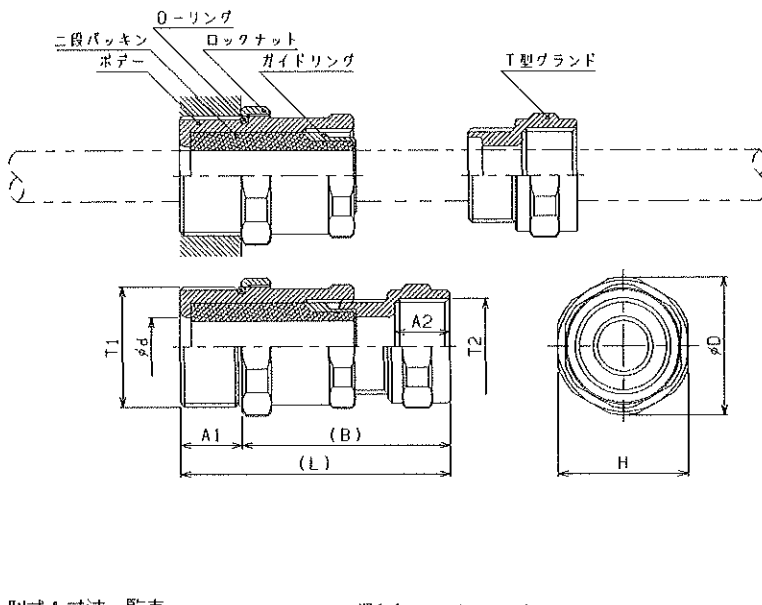


型式：寸法一覧表

銅合金：ニッケルメッキ

| 型式 | 接合ネジ | | ケーブルグランド寸法 mm | | | | | | | フィックスパッキン選定表 (適合ケーブル範囲) φF mm | | | | | |
|----------|--------------------|------------------|---------------|----|----|----|------|----|----|-------------------------------|-----------|-----------|-----------|-----------|-----------|
| | T1 | T2 | A1 | A2 | B | L | φd | H | φD | F1 | F2 | F3 | F4 | F5 | F6 |
| SFNT10-M | M25 | | | | | | | | | | | | | | |
| SFNT10-G | G ^{3/4} | 6 ^{1/2} | 19 | 15 | 55 | 74 | 12.2 | 26 | 28 | 12(12~11) | 11(11~10) | 10(10~9) | 9(9~8) | 8(8~7) | 7(7~6) |
| SFNT10-N | NPT ^{3/4} | | | | | | | | | | | | | | |
| SFNT20-M | M32 | | | | | | | | | | | | | | |
| SFNT20-G | G1 | 6 ^{3/4} | 24 | 15 | 50 | 74 | 16.2 | 34 | 36 | 16(16~15) | 15(15~14) | 14(14~13) | 13(13~12) | 12(12~11) | 11(11~10) |
| SFNT20-N | NPT1 | | | | | | | | | | | | | | |

SFST 耐圧防爆構造ケーブルグランド：パッキン内蔵機器密閉ネジ接続型
E x d IIC



型式：寸法一覧表

銅合金：ニッケルメッキ

| 型式 | 接合ネジ | | ケーブルグランド寸法 mm | | | | | | | フィックスパッキン選定表 (適合ケーブル範囲) φF mm | | | | | |
|----------|------------------|------------------|---------------|----|----|----|------|----|----|-------------------------------|-----------|-----------|-----------|-----------|-----------|
| | T1 | T2 | A1 | A2 | B | L | φd | H | φD | F1 | F2 | F3 | F4 | F5 | F6 |
| SFST10-M | M25 | 6 ^{1/2} | 17 | 15 | 57 | 74 | 12.2 | 32 | 35 | 12(12~11) | 11(11~10) | 10(10~9) | 9(9~8) | 8(8~7) | 7(7~6) |
| SFST20-M | G ^{3/2} | 6 ^{3/4} | 17 | 15 | 57 | 74 | 16.2 | 38 | 41 | 16(16~15) | 15(15~14) | 14(14~13) | 13(13~12) | 12(12~11) | 11(11~10) |