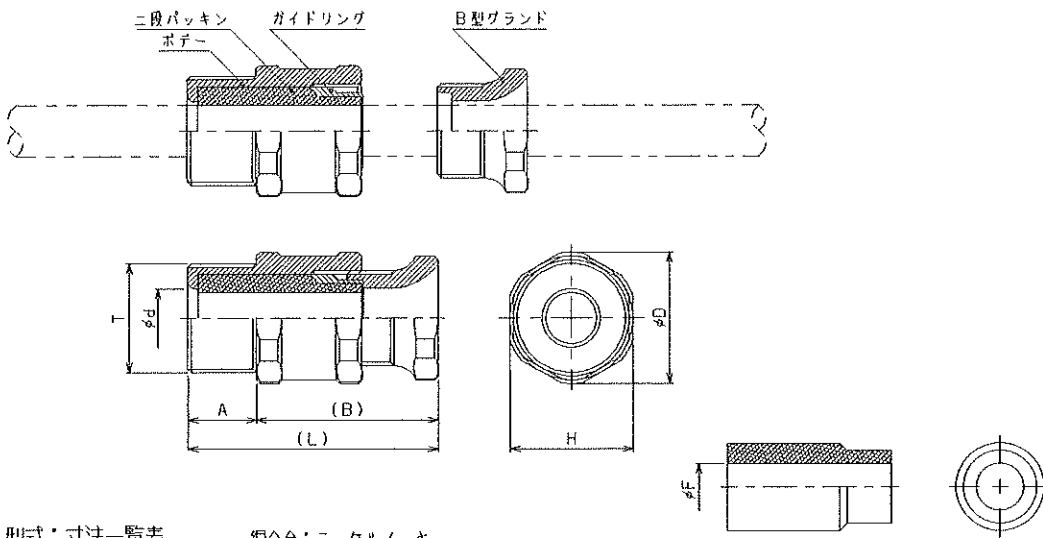


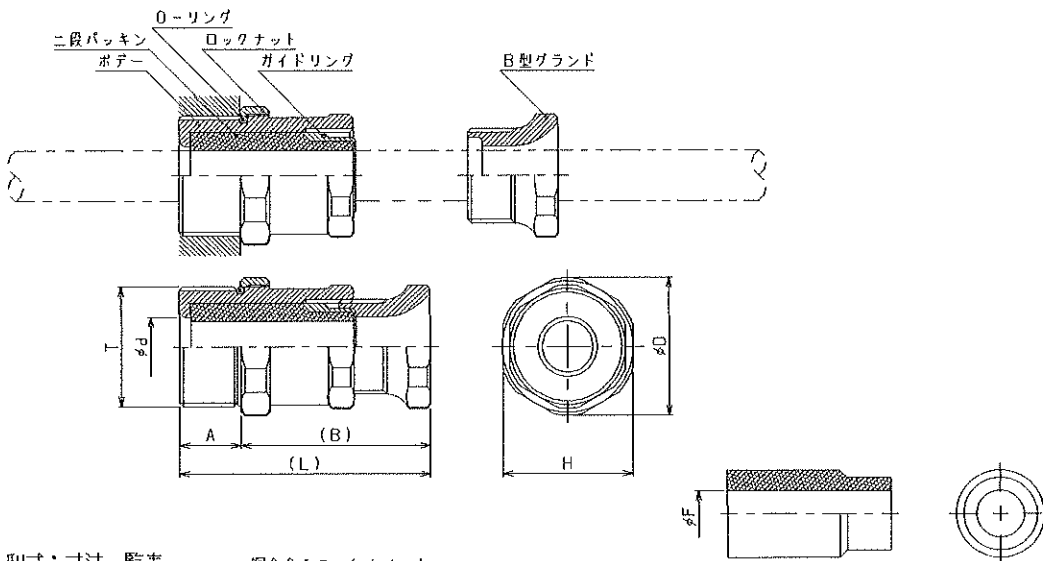
SFNB 耐圧防爆構造ケーブルグランド：パッキン内蔵ホーン型  
E x d IIC



型式：寸法一覧表 銅合金：ニッケルメッキ

型式	接合ネジ T	ケーブルグランド寸法 mm						フィックスパッキン選定表 (適合ケーブル範囲) φF mm					
		A	B	L	φd	H	φD	F1	F2	F3	F4	F5	F6
SFNB10-M	M25	19	50	69	12.2	26	28	12(12~11)	11(11~10)	10(10~9)	9(9~8)	8(8~7)	7(7~6)
SFNB10-G	6 <sup>3</sup> / <sub>4</sub>												
SFNB10-N	NPT <sup>3</sup> / <sub>4</sub>												
SFNB20-M	M32	24	45	69	16.2	34	36	16(16~15)	15(15~14)	14(14~13)	13(13~12)	12(12~11)	11(11~10)
SFNB20-G	G1												
SFNB20-N	NPT1												

SFSB 耐圧防爆構造ケーブルグランド：パッキン内蔵機器密閉ホーン型  
E x d IIC



型式：寸法一覧表 銅合金：ニッケルメッキ

型式	接合ネジ T	ケーブルグランド寸法 mm						フィックスパッキン選定表 (適合ケーブル範囲) φF mm					
		A	B	L	φd	H	φD	F1	F2	F3	F4	F5	F6
SFSB10-M	M25	17	52	69	12.2	32	35	12(12~11)	11(11~10)	10(10~9)	9(9~8)	8(8~7)	7(7~6)
SFSB20-M	M32	17	52	69	16.2	38	41	16(16~15)	15(15~14)	14(14~13)	13(13~12)	12(12~11)	11(11~10)