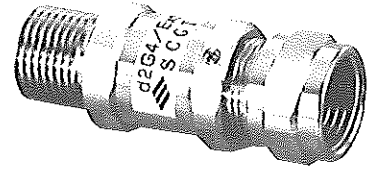
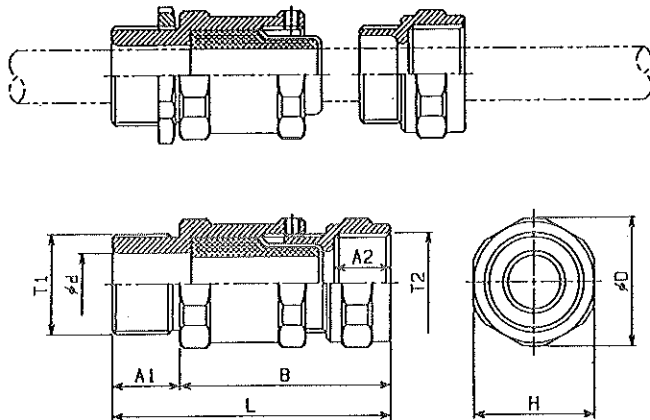
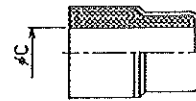


# SC型耐圧防爆構造ケーブルグランド

SCGT フィックスパッキン構造ケーブルグランド：保護管ネジ接続型  
 耐圧防爆構造：d2G4/ExdⅡB



SCGT：保護管ネジ接続型

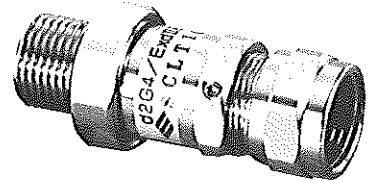
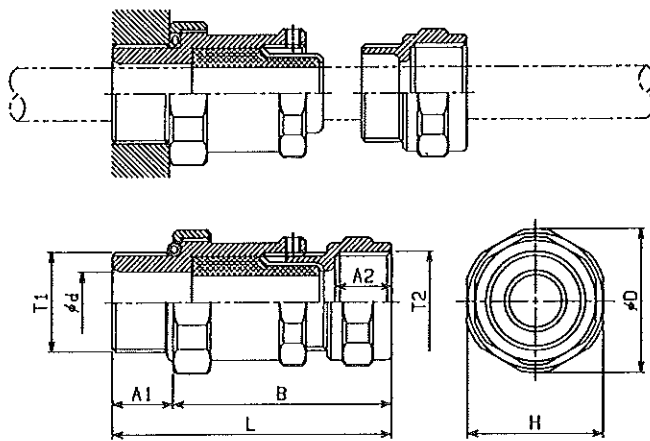


型式：寸法一覧表

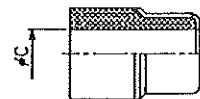
銅合金：ニッケルメッキ

型式	接合ネジ		ケーブルグランド寸法 mm							質量 kg	フィックスパッキン選定表 (適合ケーブル範囲) φC mm					
	T1	T2	A1	A2	B	L	φd	H	φD		G1	G2	G3	G4	G5	G6
SCGT10	G1/2	G1/2	19	15	56	75	12.5	26	28	0.2	12(12~11)	11(11~10)	10(10~9)	9(9~8)	8(8~7)	7(7~5)
SCGT20	G3/4	G3/4	19	15	56	75	16.5	32	34	0.3	16(16~15)	15(15~14)	14(14~13)	13(13~12)	12(12~11)	11(11~9)
SCGT30	G1	G1	24	19	65	89	21	38	40	0.4	20(20~19)	19(19~18)	18(18~17)	17(17~16)	16(16~14)	14(14~12)
SCGT40	G1 1/4	G1 1/4	24	19	65	89	27	46	49	0.5	26(26~24)	24(24~22)	23(23~21)	22(22~20)	20(20~18)	18(18~16)
SCGT50	G1 1/2	G1 1/2	24	19	69	93	31	52	55	0.7	30(30~28)	28(28~26)	27(27~25)	26(26~24)	24(24~22)	22(22~20)
SCGT60	G2	G2	26	21	77	103	39	65	68	1.2	38(38~36)	36(36~34)	35(35~33)	34(34~32)	32(32~30)	30(30~28)

SCLT フィックスパッキン構造ケーブルグランド：機器密閉仕様保護管ネジ接続型  
 耐圧防爆構造：d2G4/ExdⅡB



SCLT：保護管ネジ接続型



型式：寸法一覧表

銅合金：ニッケルメッキ

型式	接合ネジ		ケーブルグランド寸法 mm							質量 kg	フィックスパッキン選定表 (適合ケーブル範囲) φC mm					
	T1	T2	A1	A2	B	L	φd	H	φD		G1	G2	G3	G4	G5	G6
SCLT10	G1/2	G1/2	17	15	58	75	12.5	30	32	0.2	12(12~11)	11(11~10)	10(10~9)	9(9~8)	8(8~7)	7(7~5)
SCLT20	G3/4	G3/4	17	15	58	75	16.5	36	38	0.3	16(16~15)	15(15~14)	14(14~13)	13(13~12)	12(12~11)	11(11~9)
SCLT30	G1	G1	22	19	67	89	21	42	45	0.4	20(20~19)	19(19~18)	18(18~17)	17(17~16)	16(16~14)	14(14~12)
SCLT40	G1 1/4	G1 1/4	22	19	67	89	27	52	55	0.5	26(26~24)	24(24~22)	23(23~21)	22(22~20)	20(20~18)	18(18~16)
SCLT50	G1 1/2	G1 1/2	22	19	71	93	31	58	61	0.7	30(30~28)	28(28~26)	27(27~25)	26(26~24)	24(24~22)	22(22~20)
SCLT60	G2	G2	24	21	81	104	39	72	75	1.2	38(38~36)	36(36~34)	35(35~33)	34(34~32)	32(32~30)	30(30~28)