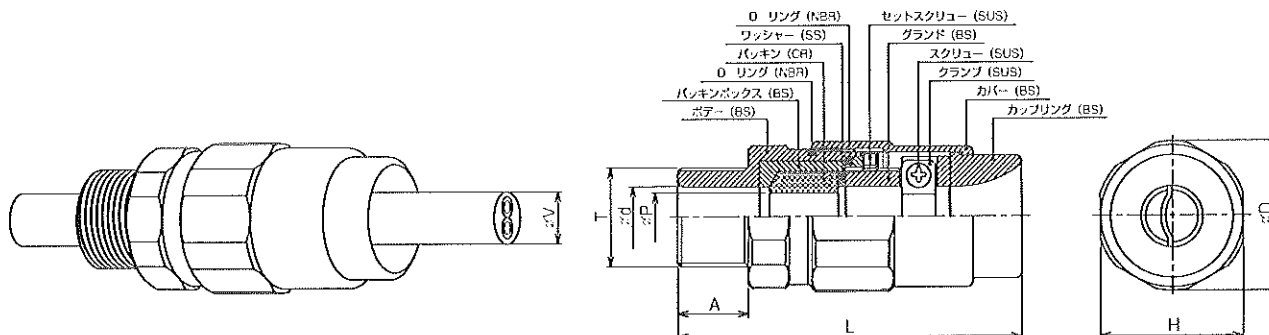


# 耐圧防爆機器用ケーブルグランド

## GXRS 耐圧防爆構造ケーブルグランド:カセット式ユニオン.ホーン型 防爆構造: d2G4

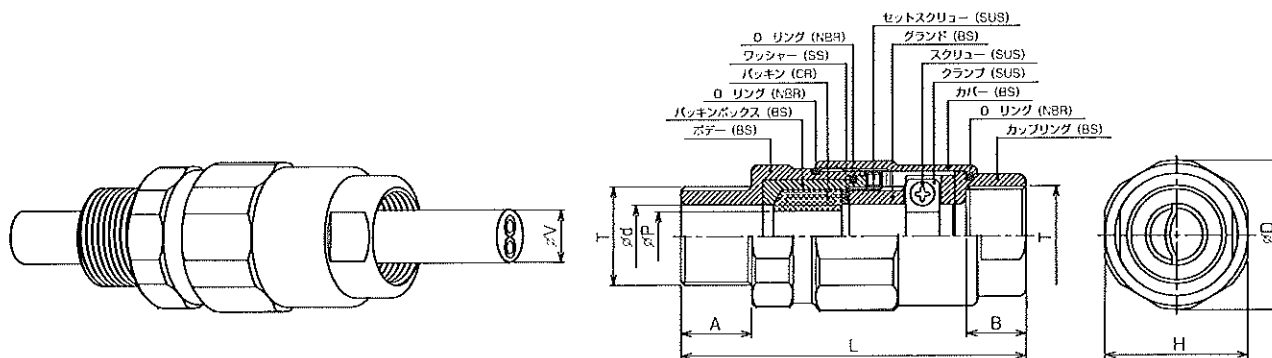


型式:寸法一覧表

表面処理:ニッケルメッキ

型式	接続ネジ		パッキン内径寸法 $\phi$ Pmm (適合ケーブル範囲 $\phi$ Vmm)						ケーブルグランド寸法				重量 (Kg)
	T	Amm	P1(V1)	P2(V2)	P3(V3)	P4(V4)	P5(V5)	P6(V6)	$\phi$ dmm	Hmm	$\phi$ Dmm	Lmm	
GXRS09	16 (PF1/2)	19	5(4-5)	7(5-7)	8(6-8)	*	*	*	12.5	32	34	90	0.30
GXRS10	16 (PF1/2)	19	*	*	9(8-9)	10(8-10)	11(9-11)	12(11-12)	12.5	32	34	90	0.30
GXRS20	22 (PF3/4)	19	11(10-11)	12(10-12)	13(11-13)	14(12-14)	15(13-15)	16(15-16)	16.5	38	40	92	0.43
GXRS30	28 (PF1)	24	14(13-14)	16(14-16)	17(15-17)	18(16-18)	19(17-19)	20(19-20)	21	46	49	103	0.67
GXRS40	36(PF1 1/4)	24	18(17-18)	20(18-20)	22(20-22)	23(21-23)	24(22-24)	26(24-26)	27	55	58	104	0.99
GXRS50	42(PF1 1/2)	25	22(20-22)	24(22-24)	26(24-26)	27(25-27)	28(26-28)	30(28-30)	31	62	65	111	1.33
GXRS60	54 (PF2)	26	30(28-30)	32(30-32)	34(32-34)	35(33-35)	36(34-36)	38(36-38)	39	76	80	129	2.30

## GXUS 耐圧防爆構造ケーブルグランド:カセット式ユニオン.ネジ型 防爆構造: d2G4



型式:寸法一覧表

表面処理:ニッケルメッキ

型式	接続ネジ		8mm	パッキン内径寸法 $\phi$ Pmm (適合ケーブル範囲 $\phi$ Vmm)						ケーブルグランド寸法				重量 (Kg)
	T	Amm		P1(V1)	P2(V2)	P3(V3)	P4(V4)	P5(V5)	P6(V6)	$\phi$ dmm	Hmm	$\phi$ Dmm	Lmm	
GXUS09	16 (PF1/2)	19	16	5(4-5)	7(5-7)	8(6-8)	*	*	*	12.5	32	34	90	0.29
GXUS10	16 (PF1/2)	19	16	*	*	9(8-9)	10(8-10)	11(9-11)	12(11-12)	12.5	32	34	90	0.29
GXUS20	22 (PF3/4)	19	16	11(10-11)	12(10-12)	13(11-13)	14(12-14)	15(13-15)	16(15-16)	16.5	38	40	92	0.41
GXUS30	28 (PF1)	24	20	14(13-14)	16(14-16)	17(15-17)	18(16-18)	19(17-19)	20(19-20)	21	46	49	103	0.62
GXUS40	36(PF1 1/4)	24	20	18(17-18)	20(18-20)	22(20-22)	23(21-23)	24(22-24)	26(24-26)	27	55	58	104	0.85
GXUS50	42(PF1 1/2)	25	21	22(20-22)	24(22-24)	26(24-26)	27(25-27)	28(26-28)	30(28-30)	31	62	65	111	1.18
GXUS60	54 (PF2)	26	22	30(28-30)	32(30-32)	34(32-34)	35(33-35)	36(34-36)	38(36-38)	39	76	80	129	2.10