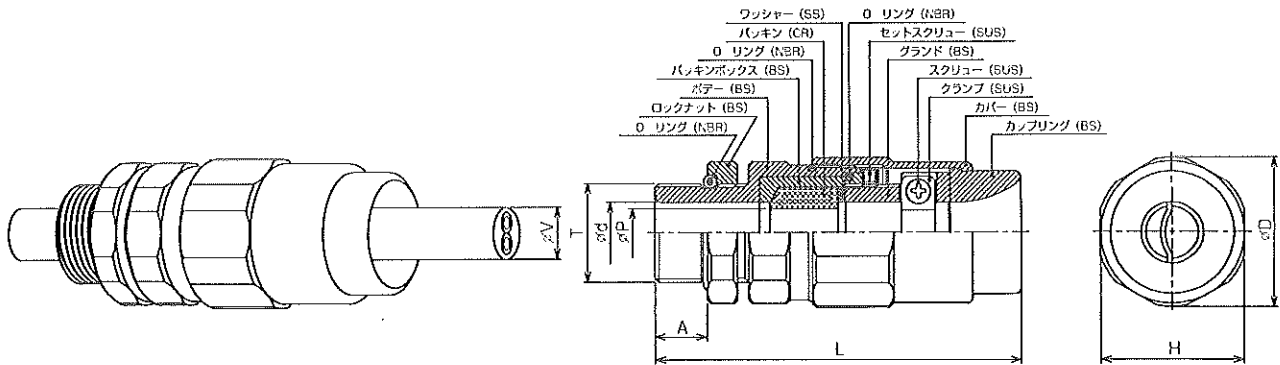


# 耐圧防爆機器用ケーブルグランド

## GXRE 耐圧防爆構造ケーブルグランド:カセット式ホーン. 機器密閉型 防爆構造: d2G4

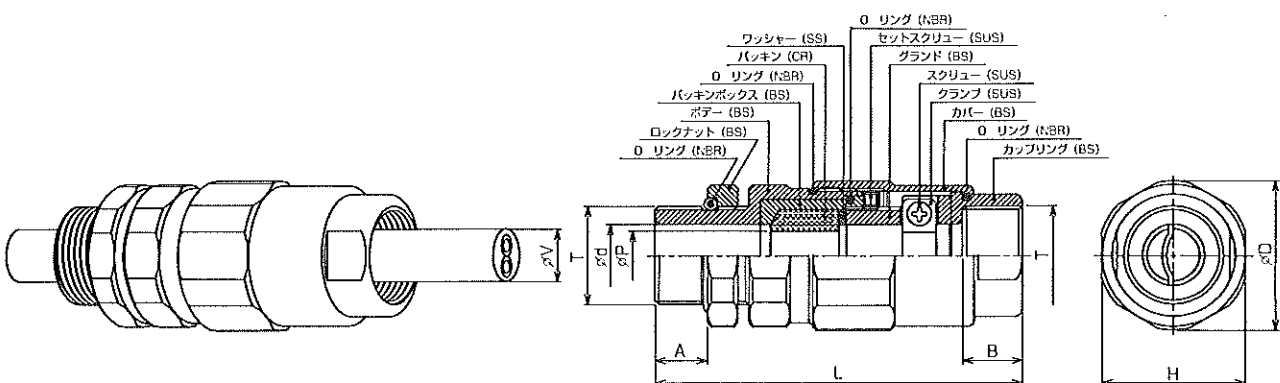


型式:寸法一覧表

表面処理:ニッケルメッキ

型式	接続ネジ		バッキン内径寸法 $\phi P$ mm (適合ケーブル範囲 $\phi V$ mm)						ケーブルグランド寸法				重量 (Kg)
	T	Amm	P1(V1)	P2(V2)	P3(V3)	P4(V4)	P5(V5)	P6(V6)	$\phi d$ mm	Hmm	$\phi D$ mm	Lmm	
GXRE09	16 (PF1/2)	13	5(4-5)	7(5-7)	8(6-8)	*	*	*	12.5	32	34	96	0.34
GXRE10	16 (PF1/2)	13	*	*	9(8-9)	10(8-10)	11(9-11)	12(11-12)	12.5	32	34	96	0.34
GXRE20	22 (PF3/4)	13	11(10-11)	12(10-12)	13(11-13)	14(12-14)	15(13-15)	16(15-16)	16.5	38	40	98	0.48
GXRE30	28 (PF1)	17	14(13-14)	16(14-16)	17(15-17)	18(16-18)	19(17-19)	20(19-20)	21	46	49	110	0.74
GXRE40	36 (PF1 1/4)	18	18(17-18)	20(18-20)	22(20-22)	23(21-23)	24(22-24)	26(24-26)	27	55	58	112	1.10
GXRE50	42 (PF1 1/2)	18	22(20-22)	24(22-24)	26(24-26)	27(25-27)	28(26-28)	30(28-30)	31	62	65	118	1.45
GXRE60	54 (PF2)	19	30(28-30)	32(30-32)	34(32-34)	35(33-35)	36(34-36)	38(36-38)	39	76	80	139	2.50

## GXUE 耐圧防爆構造ケーブルグランド:カセット式ネジ. 機器密閉型 防爆構造: d2G4



型式:寸法一覧表

表面処理:ニッケルメッキ

型式	接続ネジ			バッキン内径寸法 $\phi P$ mm (適合ケーブル範囲 $\phi V$ mm)						ケーブルグランド寸法				重量 (Kg)
	T	Amm	Bmm	P1(V1)	P2(V2)	P3(V3)	P4(V4)	P5(V5)	P6(V6)	$\phi d$ mm	Hmm	$\phi D$ mm	Lmm	
GXUE09	16 (PF1/2)	13	16	5(4-5)	7(5-7)	8(6-8)	*	*	*	12.5	32	34	96	0.32
GXUE10	16 (PF1/2)	13	16	*	*	9(8-9)	10(8-10)	11(9-11)	12(11-12)	12.5	32	34	96	0.32
GXUE20	22 (PF3/4)	13	16	11(10-11)	12(10-12)	13(11-13)	14(12-14)	15(13-15)	16(15-16)	16.5	38	40	98	0.45
GXUE30	28 (PF1)	17	20	14(13-14)	16(14-16)	17(15-17)	18(16-18)	19(17-19)	20(19-20)	21	46	49	110	0.69
GXUE40	36 (PF1 1/4)	18	20	18(17-18)	20(18-20)	22(20-22)	23(21-23)	24(22-24)	26(24-26)	27	55	58	112	0.96
GXUE50	42 (PF1 1/2)	18	21	22(20-22)	24(22-24)	26(24-26)	27(25-27)	28(26-28)	30(28-30)	31	62	65	118	1.30
GXUE60	54 (PF2)	19	22	30(28-30)	32(30-32)	34(32-34)	35(33-35)	36(34-36)	38(36-38)	39	76	80	139	2.30