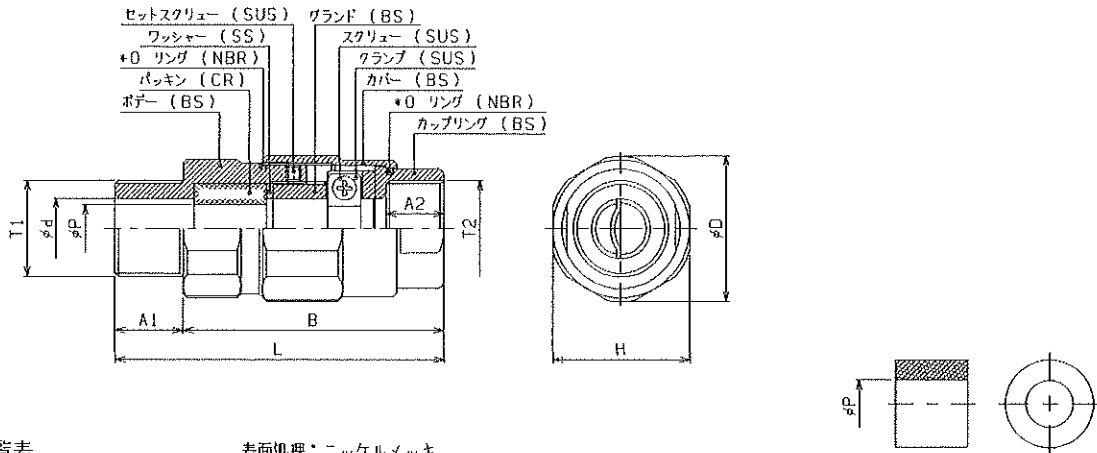


GEUZ 耐圧防爆構造ケーブルグランド：ユニオン防水型
 Ex d IIC GEUN：*印Oリング無



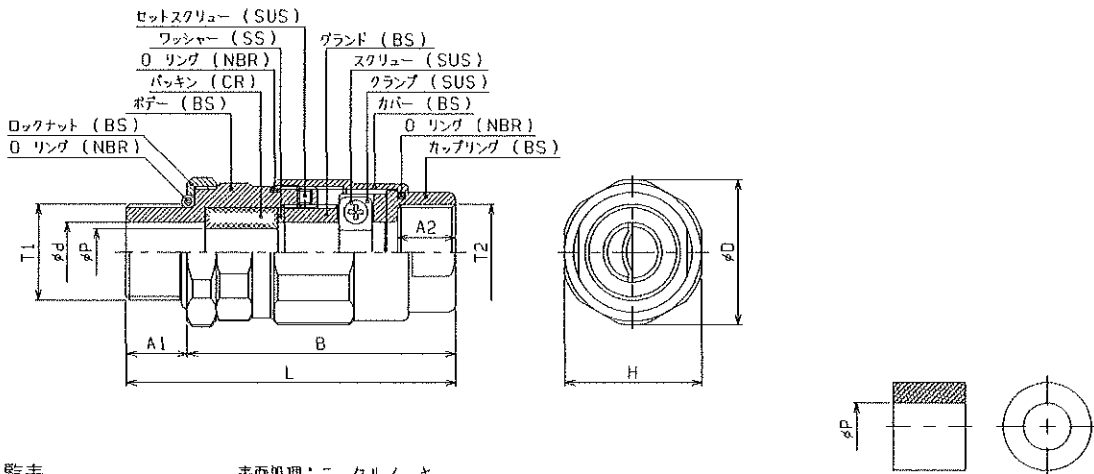
型式：寸法一覧表

表面処理：ニッケルメッキ

型式	接合ネジ		ケーブルグランド寸法 mm							パッキン内径寸法 (適合ケーブル範囲) φPmm					
	T1	T2	A1	A2	B	L	φd	H	φD	P1	P2	P3	P4	P5	P6
GEUZ(N)10-G(N)	G ¹ / ₂	G ¹ / ₂	19	16	70	89	12.5	32	34	12(12~11)	11(11~10)	10(10~9)	9(9~8)	8(8~7)	7(7~6)
GEUZ(N)20-G(N)	G ³ / ₄	G ³ / ₄	19	16	72	91	16.5	38	40	16(16~15)	15(15~14)	14(14~13)	13(13~12)	12(12~11)	11(11~10)
GEUZ(N)30-G(N)	G1	G1	24	20	77	101	21	46	49	20(20~19)	19(19~18)	18(18~17)	17(17~16)	16(16~15)	15(15~14)
GEUZ(N)40-G(N)	G ¹ / ₄	G ¹ / ₄	24	20	82	106	27	55	58	26(26~24)	24(24~22)	23(23~21)	22(22~20)	20(20~18)	18(18~17)
GEUZ(N)50-G(N)	G ¹ / ₂	G ¹ / ₂	24	21	86	110	31	62	65	30(30~28)	28(28~26)	27(27~25)	26(26~24)	24(24~22)	22(22~20)
GEUZ(N)60-G(N)	G2	G2	26	22	99	125	39	76	80	38(38~36)	36(36~34)	35(35~33)	34(34~32)	32(32~30)	30(30~28)

* 接合ネジ T1：NPTネジ仕様可 記号-N

GEUL 耐圧防爆構造ケーブルグランド：ロックナット付ユニオン密閉型
 Ex d IIC



型式：寸法一覧表

表面処理：ニッケルメッキ

型式	接合ネジ		ケーブルグランド寸法 mm							パッキン内径寸法 (適合ケーブル範囲) φPmm					
	T1	T2	A1	A2	B	L	φd	H	φD	P1	P2	P3	P4	P5	P6
GEUL10-G(M)	G ¹ / ₂	G ¹ / ₂	17	16	72	89	12.5	32	34	12(12~11)	11(11~10)	10(10~9)	9(9~8)	8(8~7)	7(7~6)
GEUL20-G(M)	G ³ / ₄	G ³ / ₄	17	16	74	91	16.5	38	40	16(16~15)	15(15~14)	14(14~13)	13(13~12)	12(12~11)	11(11~10)
GEUL30-G(M)	G1	G1	22	20	79	101	21	46	49	20(20~19)	19(19~18)	18(18~17)	17(17~16)	16(16~15)	15(15~14)
GEUL40-G***	G ¹ / ₄	G ¹ / ₄	22	20	84	106	27	55	58	26(26~24)	24(24~22)	23(23~21)	22(22~20)	20(20~18)	18(18~17)
GEUL50-G***	G ¹ / ₂	G ¹ / ₂	22	21	88	110	31	62	65	30(30~28)	28(28~26)	27(27~25)	26(26~24)	24(24~22)	22(22~20)
GEUL60-G***	G2	G2	22	22	103	125	39	76	80	38(38~36)	36(36~34)	35(35~33)	34(34~32)	32(32~30)	30(30~28)

* 接合ネジ T1：Mネジ仕様可 記号-M