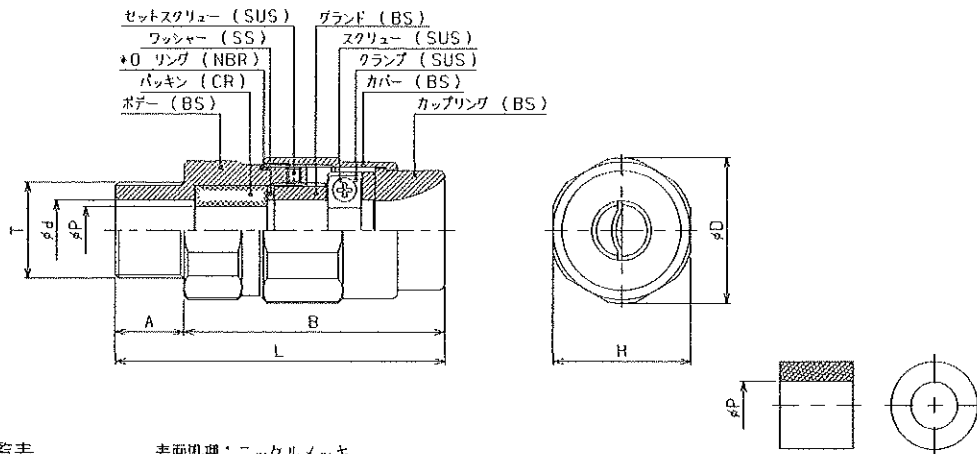


GERZ 耐圧防爆構造ケーブルグランド：ユニオンR型
 Exd IIC GERN：*印Oリング無

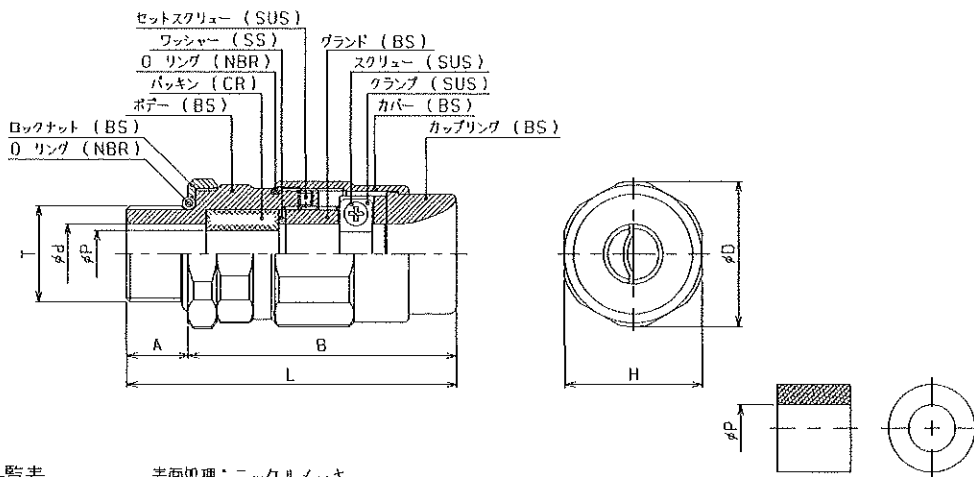


型式：寸法一覧表 表面処理：ニッケルメッキ

型式	接合ネジ	ケーブルグランド寸法 mm						パッキン内径寸法 (適合ケーブル範囲) φPmm					
		T	A	B	L	φd	H	φD	P1	P2	P3	P4	P5
GERZ(N)10-G(N)	G $\frac{1}{2}$	19	70	89	12.5	32	34	12(12~11)	11(11~10)	10(10~9)	9(9~8)	8(8~7)	7(7~6)
GERZ(N)20-G(N)	G $\frac{3}{4}$	19	72	91	16.5	38	40	16(16~15)	15(15~14)	14(14~13)	13(13~12)	12(12~11)	11(11~10)
GERZ(N)30-G(N)	G1	24	77	101	21	46	49	20(20~19)	19(19~18)	18(18~17)	17(17~16)	16(16~15)	15(15~14)
GERZ(N)40-G(N)	G1 $\frac{1}{4}$	24	82	106	27	55	58	26(26~24)	24(24~22)	23(23~21)	22(22~20)	20(20~18)	18(18~17)
GERZ(N)50-G(N)	G1 $\frac{1}{2}$	24	86	110	31	62	65	30(30~28)	28(28~26)	27(27~25)	26(26~24)	24(24~22)	22(22~20)
GERZ(N)60-G(N)	G2	26	99	125	39	76	80	38(38~36)	36(36~34)	35(35~33)	34(34~32)	32(32~30)	30(30~28)

* 接合ネジT：NPTネジ仕様可 記号-N

GERL 耐圧防爆構造ケーブルグランド：O-リング ロックナット付ユニオンR型
 Exd IIC



型式：寸法一覧表 表面処理：ニッケルメッキ

型式	接合ネジ	ケーブルグランド寸法 mm						パッキン内径寸法 (適合ケーブル範囲) φPmm					
		T	A	B	L	φd	H	φD	P1	P2	P3	P4	P5
GERL10-G(M)	G $\frac{1}{2}$	17	72	89	12.5	32	34	12(12~11)	11(11~10)	10(10~9)	9(9~8)	8(8~7)	7(7~6)
GERL20-G(M)	G $\frac{3}{4}$	17	74	91	16.5	38	40	16(16~15)	15(15~14)	14(14~13)	13(13~12)	12(12~11)	11(11~10)
GERL30-G(M)	G1	22	79	101	21	46	49	20(20~19)	19(19~18)	18(18~17)	17(17~16)	16(16~15)	15(15~14)
GERL40-G***	G1 $\frac{1}{4}$	22	84	106	27	55	58	26(26~24)	24(24~22)	23(23~21)	22(22~20)	20(20~18)	18(18~17)
GERL50-G***	G1 $\frac{1}{2}$	22	88	110	31	62	65	30(30~28)	28(28~26)	27(27~25)	26(26~24)	24(24~22)	22(22~20)
GERL60-G***	G2	22	103	125	39	76	80	38(38~36)	36(36~34)	35(35~33)	34(34~32)	32(32~30)	30(30~28)

* 接合ネジT：Mネジ仕様可 記号-M