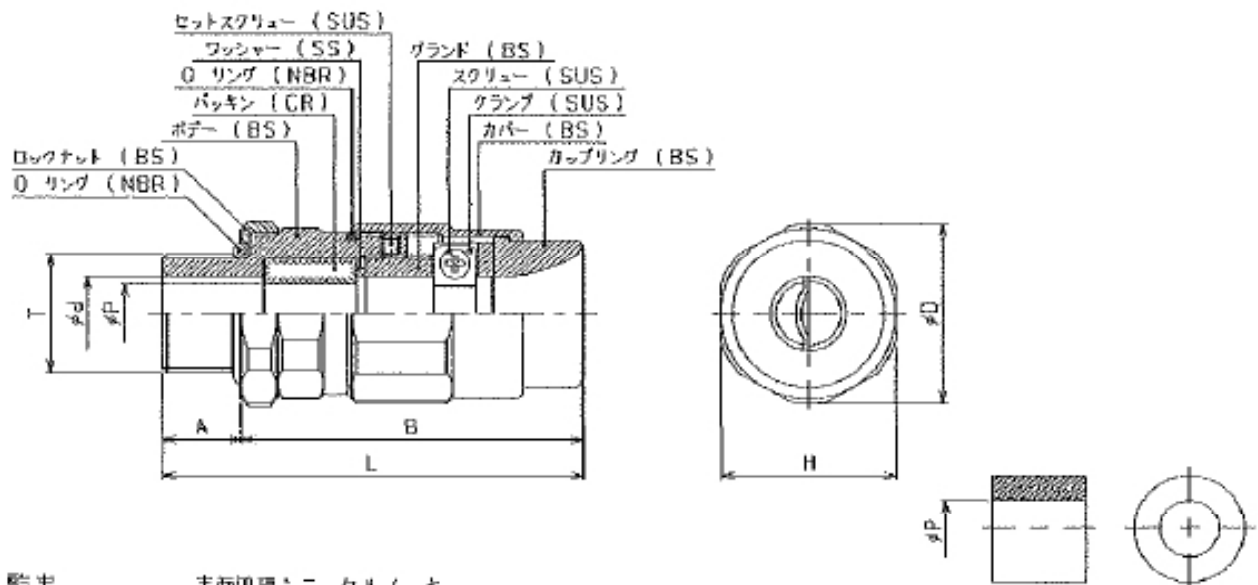


GERL
Ex d IIC

耐圧防爆構造ケーブルグランド：Oリング ロックナット付ユニオンR型



型式：寸法一覧表

表面処理：ニッケルメッキ

型式	適合ネジ	ケーブルグランド寸法 mm						バッキン内径寸法 (適合ケーブル範囲) ϕP mm					
		T	A	B	L	ϕd	H	ϕD	P1	P2	P3	P4	P5
GERL10-G(M)	G $\frac{1}{2}$	17	72	89	12.5	32	34	12(12~11)	11(11~10)	10(10~9)	9(9~8)	8(8~7)	7(7~6)
GERL20-G(M)	G $\frac{3}{4}$	17	74	91	16.5	38	40	16(16~15)	15(15~14)	14(14~13)	13(13~12)	12(12~11)	11(11~10)