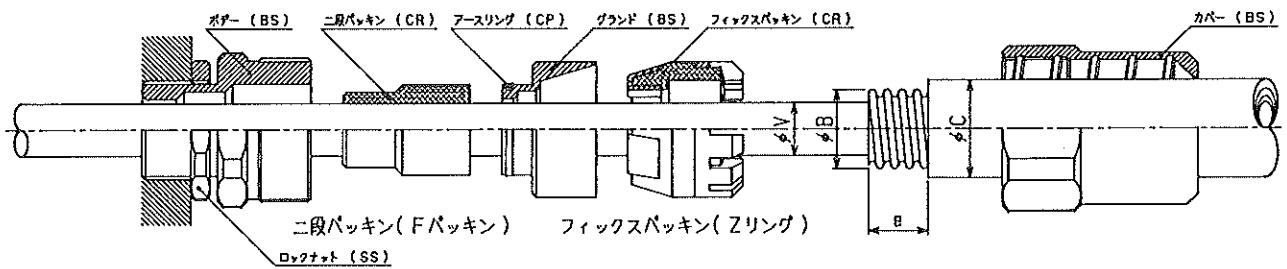
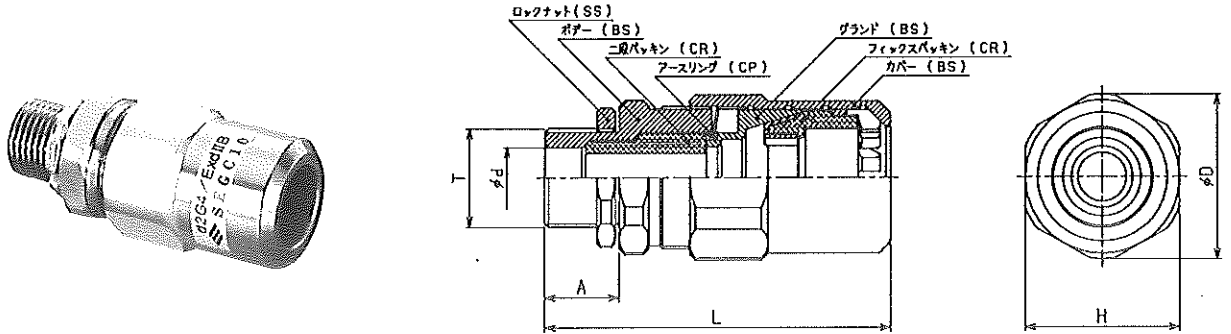


アーマードケーブルグランド

SEGC 耐圧防爆構造アーマードケーブルグランド(コルゲートアーマード)
 防爆構造：d2G4



金属管部露出長 e 寸法表

サイズ	e (mm)
10	12~15
15	12~15
20	12~15
30	14~17
40	14~17
50	16~20
60	18~22

型式：寸法一覧表

表面処理：ニッケルメッキ

型式	接続ネジ		適合ケーブル範囲 ϕ mm							ケーブルグランド寸法				質量 (kg)		
	T	Amm	ϕ V1	ϕ V2	ϕ V3	ϕ V4	ϕ V5	ϕ V6	ϕ B	ϕ C	ϕ dmm	Hmm	ϕ Dmm		Lmm	
SEGC10	S	16 (G1/2)	20	5~7	6~8	7~9	8~10	9~11	11~12	8~11	13~16	12.2	35	38	90	0.30
	M									10~13	15~18					
	L									12~15	17~20					
SEGC20	S	22 (G3/4)	20	9~11	10~12	11~13	12~14	13~15	15~16	14~17	19~22	16.2	41	44	92	0.40
	M									16~19	21~24					
	L									18~21	23~26					
SEGC30	S	28 (G1)	24	12~14	14~16	15~17	16~18	17~19	19~20	20~23	25~28	20.5	50	53	105	0.65
	M									22~25	27~30					
	L									24~27	29~32					
SEGC40	S	36 (G1 1/4)	24	16~18	18~20	20~22	21~23	22~24	24~26	26~29	31~34	26.5	58	61	109	0.90
	M									28~31	33~36					
	L									30~33	35~38					
SEGC50	S	42 (G1 1/2)	25	20~22	22~24	24~26	25~27	26~28	28~30	32~35	37~40	30.5	67	70	116	1.25
	M									34~37	39~42					
	L									36~39	41~44					
SEGC60	S	54 (G2)	26	28~30	30~32	32~34	33~35	34~36	36~38	38~41	43~46	38.5	82	85	134	2.20
	M									40~43	45~48					
	L									42~45	47~50					