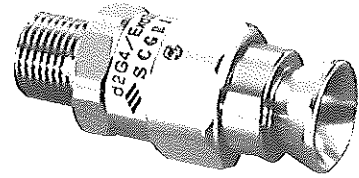
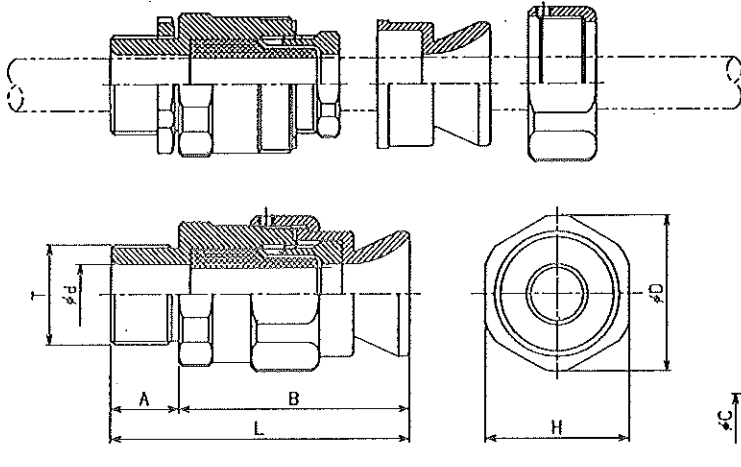


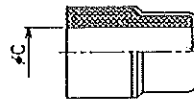
SC型耐圧防爆構造ケーブルグラウンド

SCGR フィックスパッキン構造ケーブルグラウンド：ホーン型

耐圧防爆構造：d2G4/ExdⅡB



SCGR：ホーン型



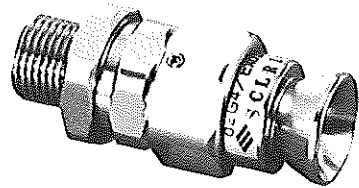
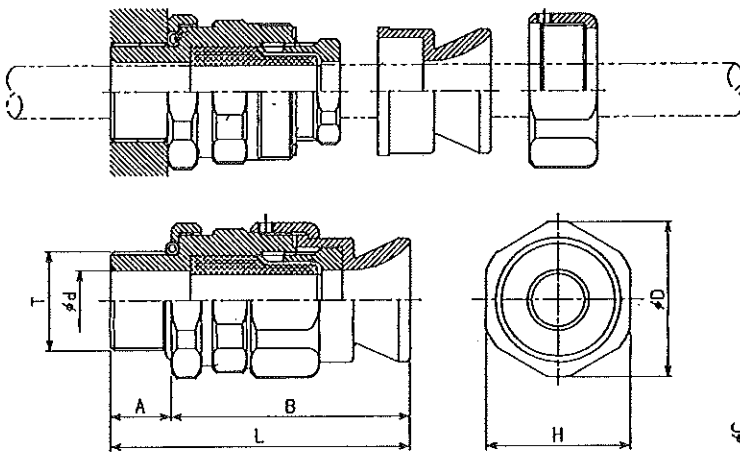
型式：寸法一覧表

銅合金：ニッケルメッキ

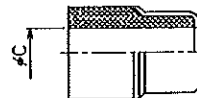
型式	接合ネジ	ケーブルグラウンド寸法 mm						質量 kg	フィックスパッキン選定表 (適合ケーブル範囲) φC mm					
		T	A	B	L	φd	H		φD	C1	C2	C3	C4	C5
SCGR10	G1/2	19	61	80	12.5	32	35	0.3	12(12~11)	11(11~10)	10(10~9)	9(9~8)	8(8~7)	7(7~5)
SCGR20	G3/4	19	61	80	16.5	38	41	0.4	16(16~15)	15(15~14)	14(14~13)	13(13~12)	12(12~11)	11(11~9)
SCGR30	G1	24	70	94	21	46	49	0.6	20(20~19)	19(19~18)	18(18~17)	17(17~16)	16(16~14)	14(14~12)
SCGR40	G1 1/4	24	71	95	27	55	58	0.8	26(26~24)	24(24~22)	23(23~21)	22(22~20)	20(20~18)	18(18~16)
SCGR50	G1 1/2	24	76	100	31	62	65	1.0	30(30~28)	28(28~26)	27(27~25)	26(26~24)	24(24~22)	22(22~20)
SCGR60	G2	26	85	111	39	76	80	1.6	38(38~36)	36(36~34)	35(35~33)	34(34~32)	32(32~30)	30(30~28)

SCLR フィックスパッキン構造ケーブルグラウンド：機器密閉仕様ホーン型

耐圧防爆構造：d2G4/ExdⅡB



SCLR：ホーン型



型式：寸法一覧表

銅合金：ニッケルメッキ

型式	接合ネジ	ケーブルグラウンド寸法 mm						質量 kg	フィックスパッキン選定表 (適合ケーブル範囲) φC mm					
		T	A	B	L	φd	H		φD	C1	C2	C3	C4	C5
SCLR10	G1/2	17	63	80	12.5	32	35	0.3	12(12~11)	11(11~10)	10(10~9)	9(9~8)	8(8~7)	7(7~5)
SCLR20	G3/4	17	63	80	16.5	38	41	0.4	16(16~15)	15(15~14)	14(14~13)	13(13~12)	12(12~11)	11(11~9)
SCLR30	G1	22	72	94	21	46	49	0.6	20(20~19)	19(19~18)	18(18~17)	17(17~16)	16(16~14)	14(14~12)
SCLR40	G1 1/4	22	73	95	27	55	58	0.8	26(26~24)	24(24~22)	23(23~21)	22(22~20)	20(20~18)	18(18~16)
SCLR50	G1 1/2	22	78	100	31	62	65	1.0	30(30~28)	28(28~26)	27(27~25)	26(26~24)	24(24~22)	22(22~20)
SCLR60	G2	24	89	113	39	76	80	1.6	38(38~36)	36(36~34)	35(35~33)	34(34~32)	32(32~30)	30(30~28)