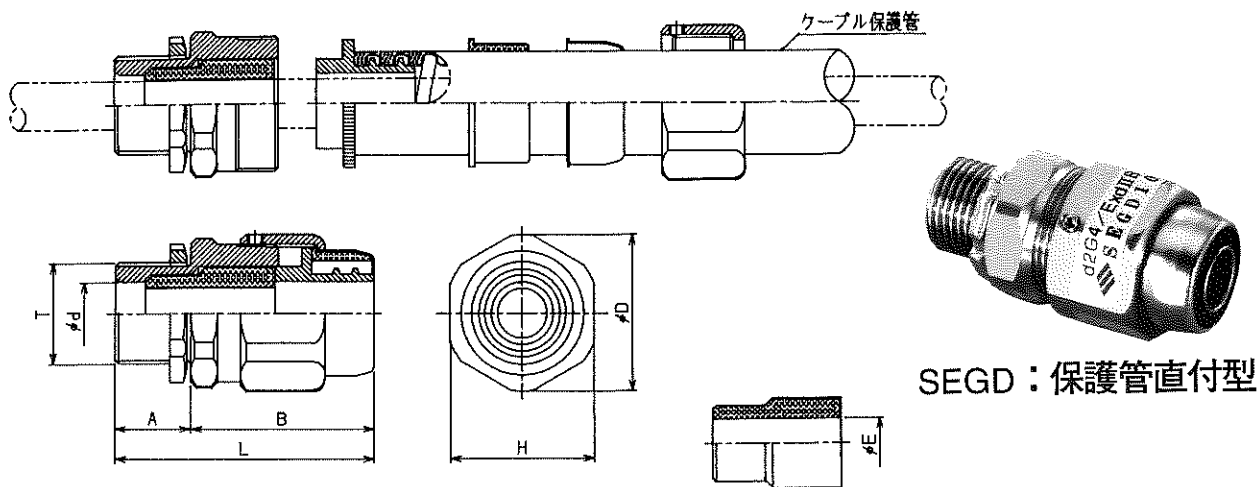


SE型耐圧防爆構造ケーブルグランド

SEGD パッキン二段圧縮構造ケーブルグランド：保護管直付型 耐圧防爆構造：d2G4/Exd IIB



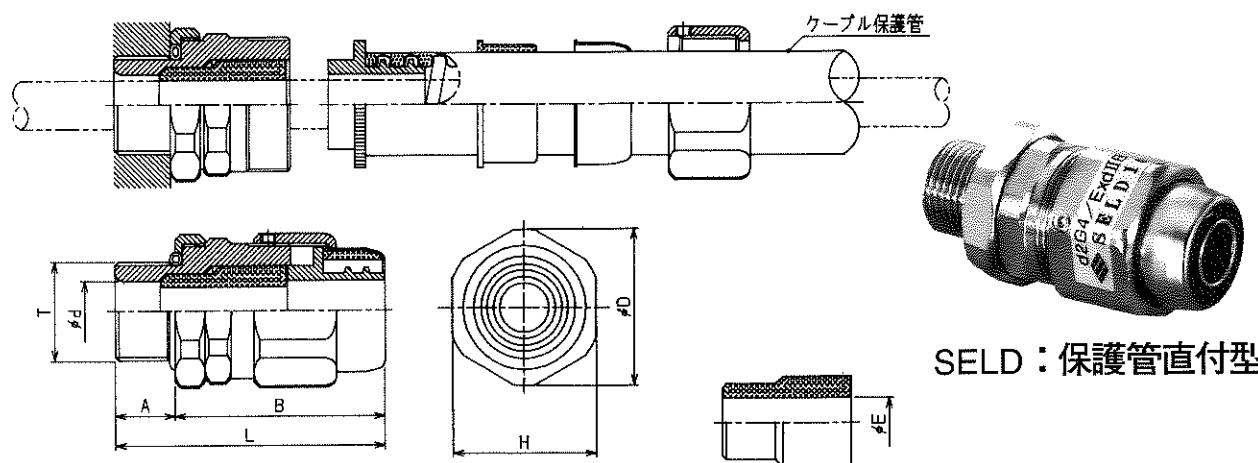
SEGD：保護管直付型

型式：寸法一覧表

銅合金：ニッケルメッキ

型式	接合ネジ T	ケーブルグランド寸法 mm						質量 kg	二段パッキン選定表 (適合ケーブル範囲) φE mm					
		A	B	L	φd	H	φD		E1	E2	E3	E4	E5	E6
SEGD10	G1/2	18	51	69	12.2	32	35	0.2	12(12~11)	11(11~10)	10(10~9)	9(9~8)	8(8~7)	7(7~5)
SEGD20	G3/4	18	51	69	16.2	38	41	0.3	16(16~15)	15(15~14)	14(14~13)	13(13~12)	12(12~11)	11(11~9)
SEGD30	G1	22	58	80	20.5	46	49	0.5	20(20~19)	19(19~18)	18(18~17)	17(17~16)	16(16~14)	14(14~12)
SEGD40	G1 1/4	22	61	83	26.5	55	58	0.7	26(26~24)	24(24~22)	23(23~21)	22(22~20)	20(20~18)	18(18~16)
SEGD50	G1 1/2	23	66	89	30.5	62	65	0.9	30(30~28)	28(28~26)	27(27~25)	26(26~24)	24(24~22)	22(22~20)
SEGD60	G2	24	77	101	38.5	76	80	1.5	38(38~36)	36(36~34)	35(35~33)	34(34~32)	32(32~30)	30(30~28)

SELD パッキン二段圧縮構造ケーブルグランド：機器密閉仕様保護管直付型 耐圧防爆構造：d2G4/Exd IIB



SELD：保護管直付型

型式：寸法一覧表

銅合金：ニッケルメッキ

型式	接合ネジ T	ケーブルグランド寸法 mm						質量 kg	二段パッキン選定表 (適合ケーブル範囲) φE mm					
		A	B	L	φd	H	φD		E1	E2	E3	E4	E5	E6
SELD10	G1/2	16	57	73	12.2	32	35	0.2	12(12~11)	11(11~10)	10(10~9)	9(9~8)	8(8~7)	7(7~5)
SELD20	G3/4	16	57	73	16.2	38	41	0.3	16(16~15)	15(15~14)	14(14~13)	13(13~12)	12(12~11)	11(11~9)
SELD30	G1	20	65	85	20.5	46	49	0.5	20(20~19)	19(19~18)	18(18~17)	17(17~16)	16(16~14)	14(14~12)
SELD40	G1 1/4	20	68	88	26.5	55	58	0.7	26(26~24)	24(24~22)	23(23~21)	22(22~20)	20(20~18)	18(18~16)
SELD50	G1 1/2	21	72	93	30.5	62	65	0.9	30(30~28)	28(28~26)	27(27~25)	26(26~24)	24(24~22)	22(22~20)
SELD60	G2	22	84	106	38.5	76	80	1.5	38(38~36)	36(36~34)	35(35~33)	34(34~32)	32(32~30)	30(30~28)