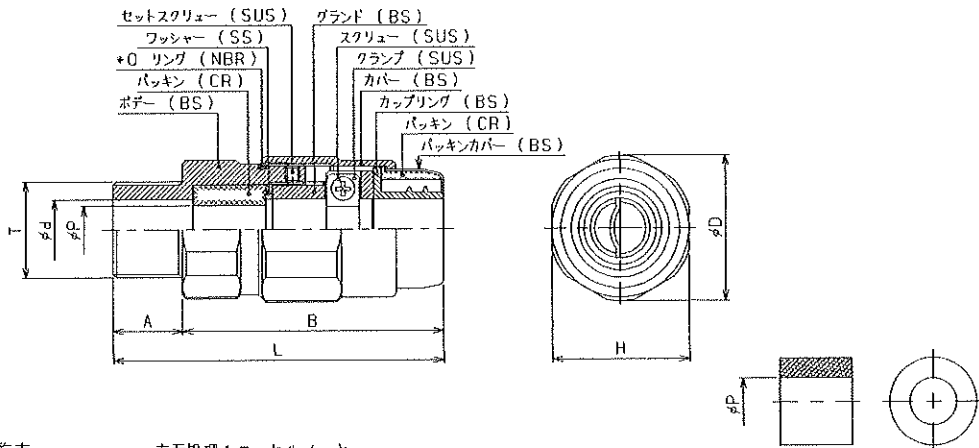


GEDZ 耐圧防爆構造ケーブルグランド：保護管直取付型
 Ex d IIC GEDN：*印Oリング無



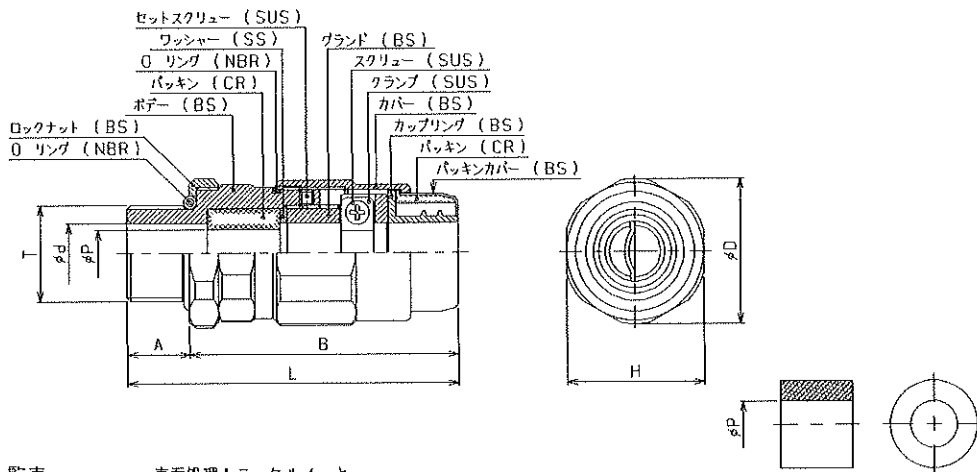
型式：寸法一覧表

表面処理：ニッケルメッキ

| 型式 | 接合ネジ T | ケーブルグランド寸法 mm | | | | | | パッキン内径寸法 (適合ケーブル範囲) φP mm | | | | | |
|----------------|------------------|---------------|----|-----|------|----|----|---------------------------|-----------|-----------|-----------|-----------|-----------|
| | | A | B | L | φd | H | φD | P1 | P2 | P3 | P4 | P5 | P6 |
| GEDZ(N)10-G(N) | G $\frac{1}{2}$ | 19 | 70 | 89 | 12.5 | 32 | 34 | 12(12~11) | 11(11~10) | 10(10~9) | 9(9~8) | 8(8~7) | 7(7~6) |
| GEDZ(N)20-G(N) | G $\frac{3}{4}$ | 19 | 72 | 91 | 16.5 | 38 | 40 | 16(16~15) | 15(15~14) | 14(14~13) | 13(13~12) | 12(12~11) | 11(11~10) |
| GEDZ(N)30-G(N) | G1 | 24 | 77 | 101 | 21 | 46 | 49 | 20(20~19) | 19(19~18) | 18(18~17) | 17(17~16) | 16(16~15) | 15(15~14) |
| GEDZ(N)40-G(N) | G1 $\frac{1}{4}$ | 24 | 82 | 106 | 27 | 55 | 58 | 26(26~24) | 24(24~22) | 23(23~21) | 22(22~20) | 20(20~18) | 18(18~17) |
| GEDZ(N)50-G(N) | G1 $\frac{1}{2}$ | 24 | 86 | 110 | 31 | 62 | 65 | 30(30~28) | 28(28~26) | 27(27~25) | 26(26~24) | 24(24~22) | 22(22~20) |
| GEDZ(N)60-G(N) | G2 | 26 | 99 | 125 | 39 | 76 | 80 | 38(38~36) | 36(36~34) | 35(35~33) | 34(34~32) | 32(32~30) | 30(30~28) |

* 接合ネジ T：NPTネジ仕様可 記号-N

GEDL 耐圧防爆構造ケーブルグランド：O-リング ロックナット付保護管直取付型
 Ex d IIC



型式：寸法一覧表

表面処理：ニッケルメッキ

| 型式 | 接合ネジ T | ケーブルグランド寸法 mm | | | | | | パッキン内径寸法 (適合ケーブル範囲) φP mm | | | | | |
|-------------|------------------|---------------|-----|-----|------|----|----|---------------------------|-----------|-----------|-----------|-----------|-----------|
| | | A | B | L | φd | H | φD | P1 | P2 | P3 | P4 | P5 | P6 |
| GEDL10-G(M) | G $\frac{1}{2}$ | 17 | 72 | 89 | 12.5 | 32 | 34 | 12(12~11) | 11(11~10) | 10(10~9) | 9(9~8) | 8(8~7) | 7(7~6) |
| GEDL20-G(M) | G $\frac{3}{4}$ | 17 | 74 | 91 | 16.5 | 38 | 40 | 16(16~15) | 15(15~14) | 14(14~13) | 13(13~12) | 12(12~11) | 11(11~10) |
| GEDL30-G(M) | G1 | 22 | 79 | 101 | 21 | 46 | 49 | 20(20~19) | 19(19~18) | 18(18~17) | 17(17~16) | 16(16~15) | 15(15~14) |
| GEDL40-G*** | G1 $\frac{1}{4}$ | 22 | 84 | 106 | 27 | 55 | 58 | 26(26~24) | 24(24~22) | 23(23~21) | 22(22~20) | 20(20~18) | 18(18~17) |
| GEDL50-G*** | G1 $\frac{1}{2}$ | 22 | 88 | 110 | 31 | 62 | 65 | 30(30~28) | 28(28~26) | 27(27~25) | 26(26~24) | 24(24~22) | 22(22~20) |
| GEDL60-G*** | G2 | 22 | 103 | 125 | 39 | 76 | 80 | 38(38~36) | 36(36~34) | 35(35~33) | 34(34~32) | 32(32~30) | 30(30~28) |

* 接合ネジ T：Mネジ仕様可 記号-M