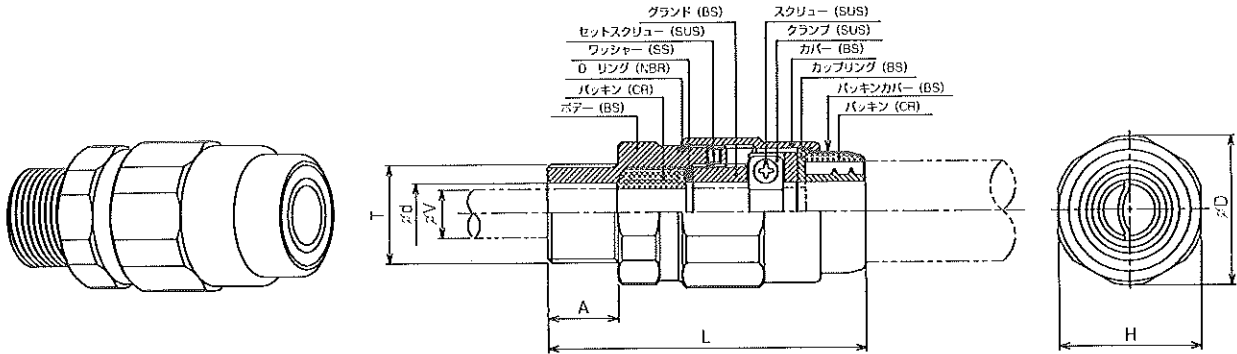


耐圧防爆機器用ケーブルグランド

GXDZ 耐圧防爆構造フレキシブルチューブ直取付. 防水型 防爆構造: d2G4

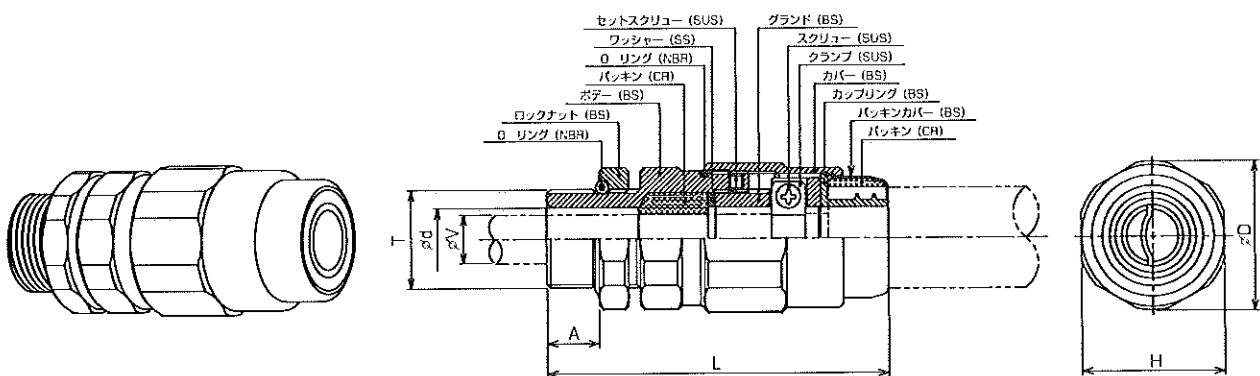


型式:寸法一覧表

表面処理:ニッケルメッキ

型式	接続ネジ		適合ケーブル範囲 ϕ mm						ケーブルグランド寸法				重量 (Kg)
	T	Amm	ϕ V1	ϕ V2	ϕ V3	ϕ V4	ϕ V5	ϕ V6	ϕ dmm	Hmm	ϕ Dmm	Lmm	
GXDZ09	16 (PF1/2)	19	4~5	5~7	6~8	*	*	*	12.5	32	34	84	0.27
GXDZ10	16 (PF1/2)	19	*	*	8~9	8~10	9~11	11~12	12.5	32	34	84	0.27
GXDZ20	22 (PF3/4)	19	10~11	10~12	11~13	12~14	13~15	15~16	16.5	38	40	86	0.38
GXDZ30	28 (PF1)	24	13~14	14~16	15~17	16~18	17~19	19~20	21	46	49	96	0.57
GXDZ40	36 (PF1 1/4)	24	17~18	18~20	20~22	21~23	22~24	24~26	27	55	58	97	0.80
GXDZ50	42 (PF1 1/2)	25	20~22	22~24	24~26	25~27	26~28	28~30	31	62	65	104	1.10
GXDZ60	54 (PF2)	26	28~30	30~32	32~34	33~35	34~36	36~38	39	76	80	120	1.90

GXDL 耐圧防爆構造フレキシブルチューブ直取付. 機器密閉型 防爆構造: d2G4



型式:寸法一覧表

表面処理:ニッケルメッキ

型式	接続ネジ		適合ケーブル範囲 ϕ mm						ケーブルグランド寸法				重量 (Kg)
	T	Amm	ϕ V1	ϕ V2	ϕ V3	ϕ V4	ϕ V5	ϕ V6	ϕ dmm	Hmm	ϕ Dmm	Lmm	
GXDL09	16 (PF1/2)	13	4~5	5~7	6~8	*	*	*	12.5	32	34	90	0.31
GXDL10	16 (PF1/2)	13	*	*	8~9	8~10	9~11	11~12	12.5	32	34	90	0.31
GXDL20	22 (PF3/4)	13	10~11	10~12	11~13	12~14	13~15	15~16	16.5	38	40	92	0.43
GXDL30	28 (PF1)	17	13~14	14~16	15~17	16~18	17~19	19~20	21	46	49	103	0.65
GXDL40	36 (PF1 1/4)	18	17~18	18~20	20~22	21~23	22~24	24~26	27	55	58	105	0.91
GXDL50	42 (PF1 1/2)	18	20~22	22~24	24~26	25~27	26~28	28~30	31	62	65	111	1.20
GXDL60	54 (PF2)	19	28~30	30~32	32~34	33~35	34~36	36~38	39	76	80	130	2.10