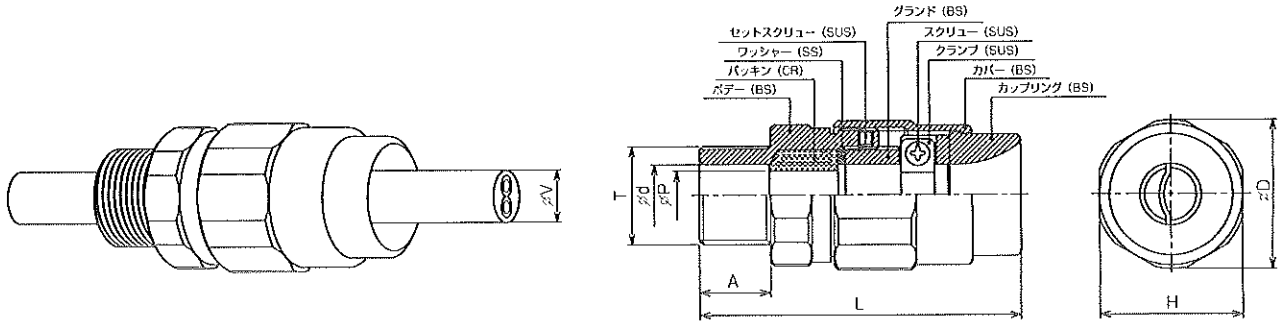


耐圧防爆機器用ケーブルグランド

GXRN 耐圧防爆構造ケーブルグランド:ユニオン.ホーン型

防爆構造:d2G4



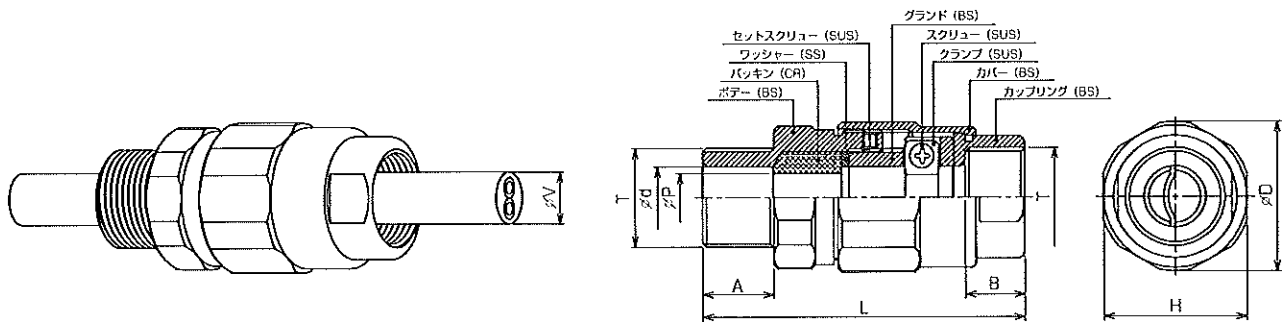
型式:寸法一覧表

表面処理:ニッケルメッキ

型式	接続ネジ		パッキン内径寸法 ϕ Pmm (適合ケーブル範囲 ϕ Vmm)						ケーブルグランド寸法				重量 (Kg)
	T	Amm	P1(V1)	P2(V2)	P3(V3)	P4(V4)	P5(V5)	P6(V6)	ϕ dmm	Hmm	ϕ Dmm	Lmm	
GXRN09	16 (PF1/2)	19	5(4-5)	7(5-7)	8(6-8)	*	*	*	12.5	32	34	84	0.29
GXRN10	16 (PF1/2)	19	*	*	9(8-9)	10(8-10)	11(9-11)	12(11-12)	12.5	32	34	84	0.29
GXRN20	22 (PF3/4)	19	11(10-11)	12(10-12)	13(11-13)	14(12-14)	15(13-15)	16(15-16)	16.5	38	40	86	0.41
GXRN30	28 (PF1)	24	14(13-14)	16(14-16)	17(15-17)	18(16-18)	19(17-19)	20(19-20)	21	46	49	96	0.63
GXRN40	36 (PF1 1/4)	24	18(17-18)	20(18-20)	22(20-22)	23(21-23)	24(22-24)	26(24-26)	27	55	58	97	0.89
GXRN50	42 (PF1 1/2)	25	22(20-22)	24(22-24)	26(24-26)	27(25-27)	28(26-28)	30(28-30)	31	62	65	104	1.21
GXRN60	54 (PF2)	26	30(28-30)	32(30-32)	34(32-34)	35(33-35)	36(34-36)	38(36-38)	39	76	80	120	2.11
GXRN70	70 (PF2 1/2)	28	38(36-38)	40(38-40)	42(40-42)	44(42-44)	46(44-46)	48(46-48)	50	96	100	135	3.50
GXRN80	82 (PF3)	28	46(44-46)	48(46-48)	50(48-50)	52(50-52)	54(52-54)	56(54-56)	58	111	115	151	5.30
GXRN90	92 (PF3 1/2)	30	54(52-54)	56(54-56)	58(56-58)	60(58-60)	62(60-62)	64(62-64)	66	126	130	158	6.40
GXRNX0	104 (PF4)	30	64(62-64)	66(64-66)	68(66-68)	70(68-70)	72(70-72)	74(72-74)	76	141	145	158	7.80

GXUN 耐圧防爆構造ケーブルグランド:ユニオン.ネジ型

防爆構造:d2G4



型式:寸法一覧表

表面処理:ニッケルメッキ

型式	接続ネジ			パッキン内径寸法 ϕ Pmm (適合ケーブル範囲 ϕ Vmm)						ケーブルグランド寸法				重量 (Kg)
	T	Amm	Bmm	P1(V1)	P2(V2)	P3(V3)	P4(V4)	P5(V5)	P6(V6)	ϕ dmm	Hmm	ϕ Dmm	Lmm	
GXUN09	16 (PF1/2)	19	16	5(4-5)	7(5-7)	8(6-8)	*	*	*	12.5	32	34	84	0.27
GXUN10	16 (PF1/2)	19	16	*	*	9(8-9)	10(8-10)	11(9-11)	12(11-12)	12.5	32	34	84	0.27
GXUN20	22 (PF3/4)	19	16	11(10-11)	12(10-12)	13(11-13)	14(12-14)	15(13-15)	16(15-16)	16.5	38	40	86	0.38
GXUN30	28 (PF1)	24	20	14(13-14)	16(14-16)	17(15-17)	18(16-18)	19(17-19)	20(19-20)	21	46	49	96	0.57
GXUN40	36 (PF1 1/4)	24	20	18(17-18)	20(18-20)	22(20-22)	23(21-23)	24(22-24)	26(24-26)	27	55	58	97	0.80
GXUN50	42 (PF1 1/2)	25	21	22(20-22)	24(22-24)	26(24-26)	27(25-27)	28(26-28)	30(28-30)	31	62	65	104	1.08
GXUN60	54 (PF2)	26	22	30(28-30)	32(30-32)	34(32-34)	35(33-35)	36(34-36)	38(36-38)	39	76	80	120	1.89
GXUN70	70 (PF2 1/2)	28	28	38(36-38)	40(38-40)	42(40-42)	44(42-44)	46(44-46)	48(46-48)	50	96	100	135	3.20
GXUN80	82 (PF3)	28	28	46(44-46)	48(46-48)	50(48-50)	52(50-52)	54(52-54)	56(54-56)	58	111	115	151	4.90
GXUN90	92 (PF3 1/2)	30	30	54(52-54)	56(54-56)	58(56-58)	60(58-60)	62(60-62)	64(62-64)	66	126	130	158	6.00
GXUNX0	104 (PF4)	30	30	64(62-64)	66(64-66)	68(66-68)	70(68-70)	72(70-72)	74(72-74)	76	141	145	158	7.40