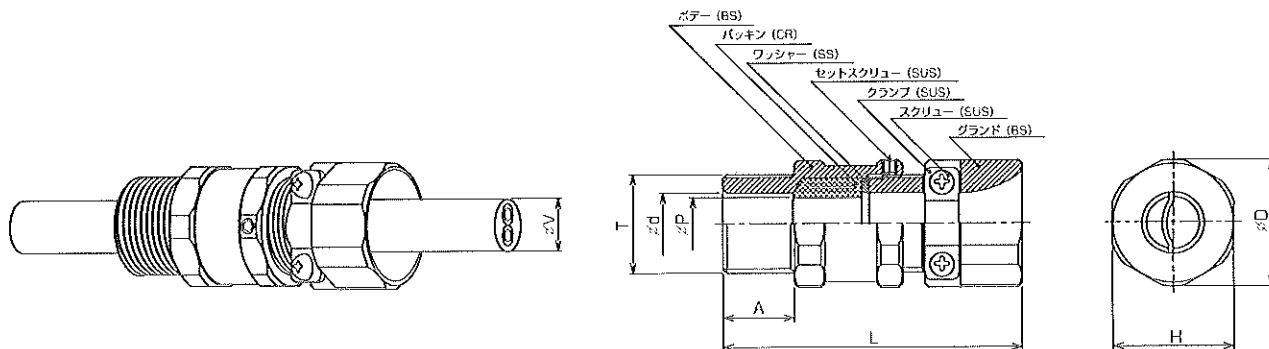


# 耐圧防爆機器用ケーブルグランド

## GXBN 耐圧防爆構造ケーブルグランド:ホーン型

防爆構造: d2G4



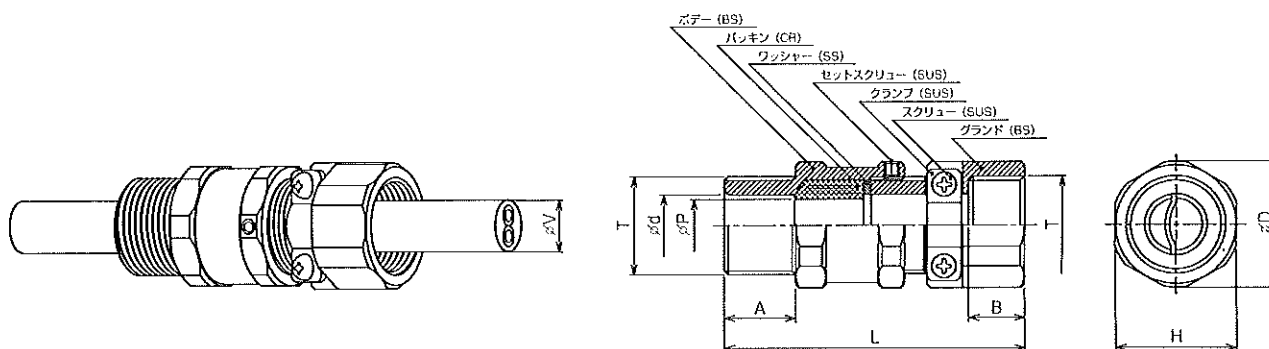
型式:寸法一覧表

表面処理:ニッケルメッキ

型式	接続ネジ		パッキン内径寸法 $\phi P$ mm (適合ケーブル範囲 $\phi V$ mm)						ケーブルグランド寸法				重量 (Kg)
	T	Amm	P1(V1)	P2(V2)	P3(V3)	P4(V4)	P5(V5)	P6(V6)	$\phi d$ mm	Hmm	$\phi D$ mm	Lmm	
GXBN09	16 (PF1/2)	19	5(4-5)	7(5-7)	8(6-8)	*	*	*	12.5	26	28	78	0.18
GXBN10	16 (PF1/2)	19	*	*	9(8-9)	10(8-10)	11(9-11)	12(11-12)	12.5	26	28	78	0.18
GXBN20	22 (PF3/4)	19	11(10-11)	12(10-12)	13(11-13)	14(12-14)	15(13-15)	16(15-16)	16.5	32	34	80	0.27
GXBN30	28 (PF1)	24	14(13-14)	16(14-16)	17(15-17)	18(16-18)	19(17-19)	20(19-20)	21	38	40	90	0.42
GXBN40	36 (PF1 1/4)	24	18(17-18)	20(18-20)	22(20-22)	23(21-23)	24(22-24)	26(24-26)	27	46	49	91	0.60
GXBN50	42 (PF1 1/2)	25	22(20-22)	24(22-24)	26(24-26)	27(25-27)	28(26-28)	30(28-30)	31	52	55	98	0.81
GXBN60	54 (PF2)	26	30(28-30)	32(30-32)	34(32-34)	35(33-35)	36(34-36)	38(36-38)	39	65	68	112	1.42
GXBN70	70 (PF2 1/2)	28	38(36-38)	40(38-40)	42(40-42)	44(42-44)	46(44-46)	48(46-48)	50	82	85	122	2.50
GXBN80	82 (PF3)	28	46(44-46)	48(46-48)	50(48-50)	52(50-52)	54(52-54)	56(54-56)	58	96	100	139	3.80
GXBN90	92 (PF3 1/2)	30	54(52-54)	56(54-56)	58(56-58)	60(58-60)	62(60-62)	64(62-64)	66	111	115	146	5.10
GXBNX0	104 (PF4)	30	64(62-64)	66(64-66)	68(66-68)	70(68-70)	72(70-72)	74(72-74)	76	126	130	148	6.70

## GXTN 耐圧防爆構造ケーブルグランド:保護管ネジ接続型

防爆構造: d2G4



型式:寸法一覧表

表面処理:ニッケルメッキ

型式	接続ネジ			パッキン内径寸法 $\phi P$ mm (適合ケーブル範囲 $\phi V$ mm)						ケーブルグランド寸法				重量 (Kg)
	T	Amm	Bmm	P1(V1)	P2(V2)	P3(V3)	P4(V4)	P5(V5)	P6(V6)	$\phi d$ mm	Hmm	$\phi D$ mm	Lmm	
GXTN09	16 (PF1/2)	19	15	5(4-5)	7(5-7)	8(6-8)	*	*	*	12.5	26	28	78	0.17
GXTN10	16 (PF1/2)	19	15	*	*	9(8-9)	10(8-10)	11(9-11)	12(11-12)	12.5	26	28	78	0.17
GXTN20	22 (PF3/4)	19	15	11(10-11)	12(10-12)	13(11-13)	14(12-14)	15(13-15)	16(15-16)	16.5	32	34	80	0.25
GXTN30	28 (PF1)	24	19	14(13-14)	16(14-16)	17(15-17)	18(16-18)	19(17-19)	20(19-20)	21	38	40	90	0.37
GXTN40	36 (PF1 1/4)	24	19	18(17-18)	20(18-20)	22(20-22)	23(21-23)	24(22-24)	26(24-26)	27	46	49	91	0.53
GXTN50	42 (PF1 1/2)	25	19	22(20-22)	24(22-24)	26(24-26)	27(25-27)	28(26-28)	30(28-30)	31	52	55	98	0.70
GXTN60	54 (PF2)	26	21	30(28-30)	32(30-32)	34(32-34)	35(33-35)	36(34-36)	38(36-38)	39	65	68	112	1.25
GXTN70	70 (PF2 1/2)	28	23	38(36-38)	40(38-40)	42(40-42)	44(42-44)	46(44-46)	48(46-48)	50	82	85	122	2.20
GXTN80	82 (PF3)	28	25	46(44-46)	48(46-48)	50(48-50)	52(50-52)	54(52-54)	56(54-56)	58	96	100	139	3.40
GXTN90	92 (PF3 1/2)	30	27	54(52-54)	56(54-56)	58(56-58)	60(58-60)	62(60-62)	64(62-64)	66	111	115	146	4.60
GXTNX0	104 (PF4)	30	29	64(62-64)	66(64-66)	68(66-68)	70(68-70)	72(70-72)	74(72-74)	76	126	130	148	5.90