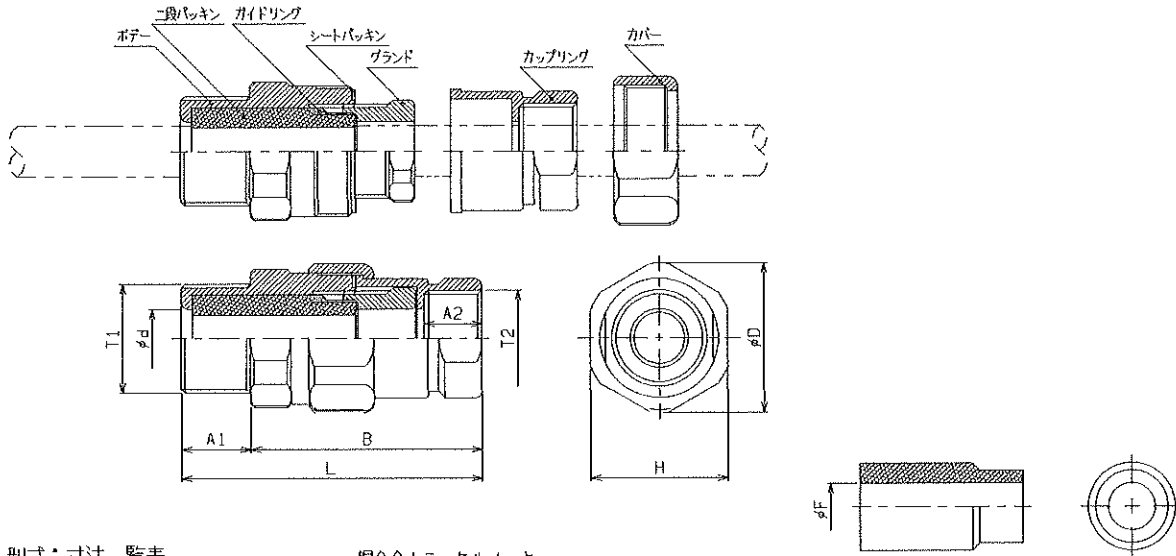


SFNU 耐圧防爆構造ケーブルグランド：パッキン内蔵ユニオン型
Ex d IIC

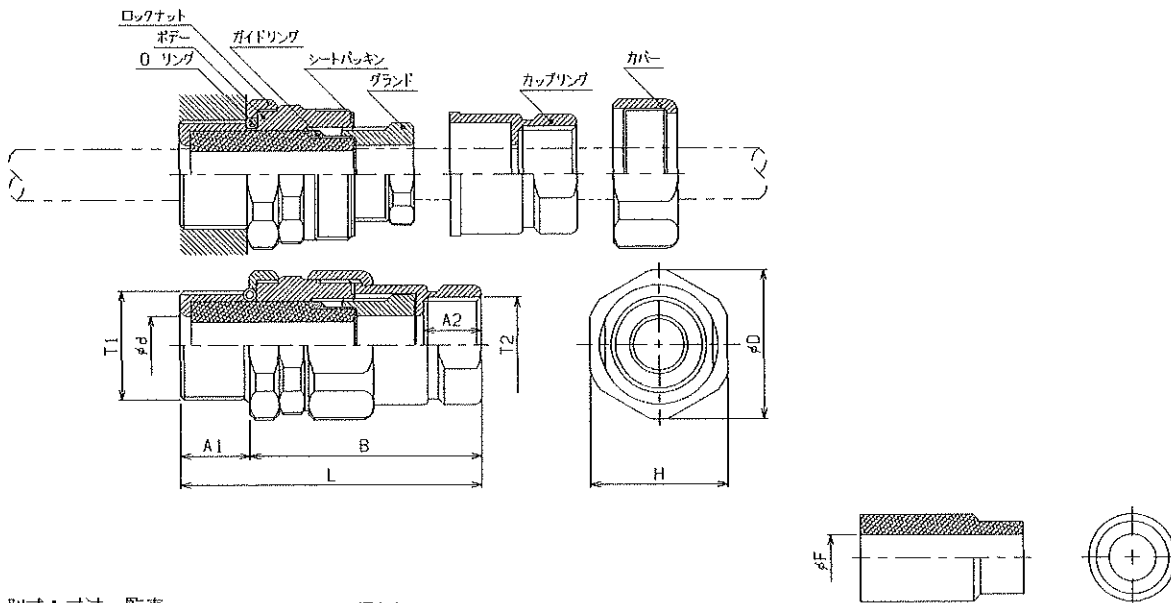


型式：寸法一覧表

銅合金：ニッケルメッキ

型式	母合ネジ		ケーブルグランド寸法 mm							フィックスパッキン選定表 (適合ケーブル範囲) φF mm					
	T1	T2	A1	A2	B	L	φd	H	φD	F1	F2	F3	F4	F5	F6
SFNU10-M	M25														
SFNU10-G	G ^{3/4}	6 ^{1/2}	19	16	64	83	12.2	32	35	12(12~11)	11(11~10)	10(10~9)	9(9~8)	8(8~7)	7(7~6)
SFNU10-N	NPT ^{3/4}														
SFNU20-M	M32														
SFNU20-G	G1	6 ^{3/4}	24	16	64	88	16.2	38	41	16(16~15)	15(15~14)	14(14~13)	13(13~12)	12(12~11)	11(11~10)
SFNU20-N	NPT1														

SFSU 耐圧防爆構造ケーブルグランド：パッキン内蔵機器密閉ユニオン型
Ex d IIC



型式：寸法一覧表

銅合金：ニッケルメッキ

型式	母合ネジ		ケーブルグランド寸法 mm							フィックスパッキン選定表 (適合ケーブル範囲) φF mm					
	T1	T2	A1	A2	B	L	φd	H	φD	F1	F2	F3	F4	F5	F6
SFSU10-M	M25	6 ^{1/2}	17	16	66	83	12.2	32	35	12(12~11)	11(11~10)	10(10~9)	9(9~8)	8(8~7)	7(7~6)
SFSU20-M	M32	6 ^{3/4}	17	16	66	83	16.2	38	41	16(16~15)	15(15~14)	14(14~13)	13(13~12)	12(12~11)	11(11~10)