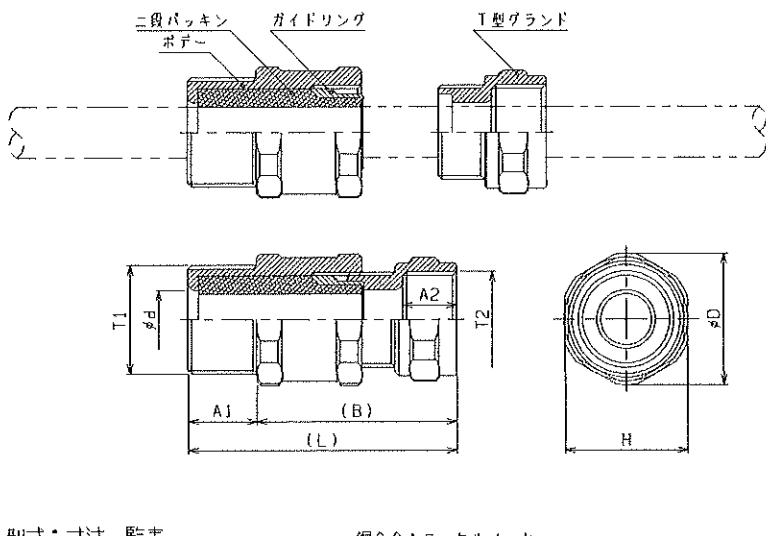


SFNT 耐圧防爆構造ケーブルグランド：パッキン内蔵ネジ接続型
Ex d IIC

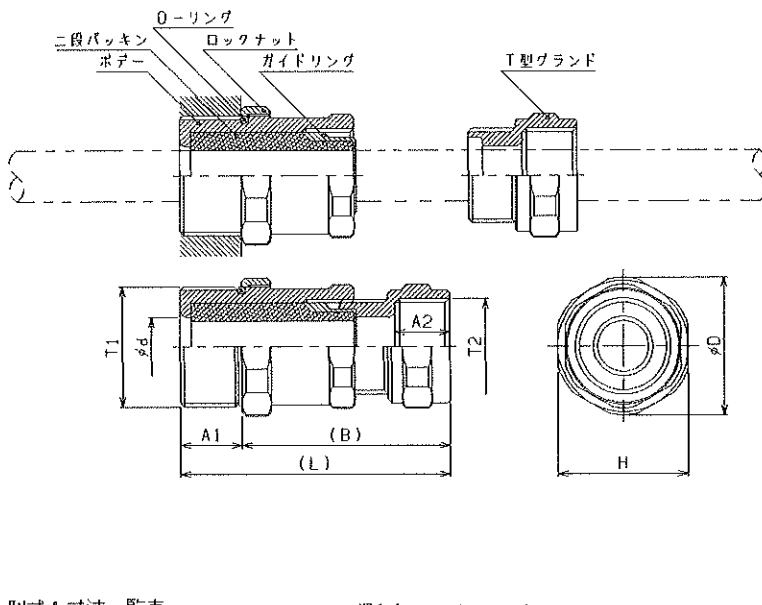


型式：寸法一覧表

銅合金：ニッケルメッキ

型式	接合ネジ		ケーブルグランド寸法 mm							フィックスパッキン選定表 (適合ケーブル範囲) φF mm					
	T1	T2	A1	A2	B	L	φd	H	φD	F1	F2	F3	F4	F5	F6
SFNT10-M	M25	6 ³ / ₄	19	15	55	74	12.2	26	28	12(12~11)	11(11~10)	10(10~9)	9(9~8)	8(8~7)	7(7~6)
SFNT10-G	G ³ / ₄									12(12~11)	11(11~10)	10(10~9)	9(9~8)	8(8~7)	7(7~6)
SFNT10-N	NPT ³ / ₄														
SFNT20-M	M32	6 ³ / ₄	24	15	50	74	16.2	34	36	16(16~15)	15(15~14)	14(14~13)	13(13~12)	12(12~11)	11(11~10)
SFNT20-G	G1									16(16~15)	15(15~14)	14(14~13)	13(13~12)	12(12~11)	11(11~10)
SFNT20-N	NPT1														

SFST 耐圧防爆構造ケーブルグランド：パッキン内蔵機器密閉ネジ接続型
Ex d IIC



型式：寸法一覧表

銅合金：ニッケルメッキ

型式	接合ネジ		ケーブルグランド寸法 mm							フィックスパッキン選定表 (適合ケーブル範囲) φF mm					
	T1	T2	A1	A2	B	L	φd	H	φD	F1	F2	F3	F4	F5	F6
SFST10-M	M25	6 ³ / ₄	17	15	57	74	12.2	32	35	12(12~11)	11(11~10)	10(10~9)	9(9~8)	8(8~7)	7(7~6)
SFST20-M	Ø32	6 ³ / ₄	17	15	57	74	16.2	38	41	16(16~15)	15(15~14)	14(14~13)	13(13~12)	12(12~11)	11(11~10)