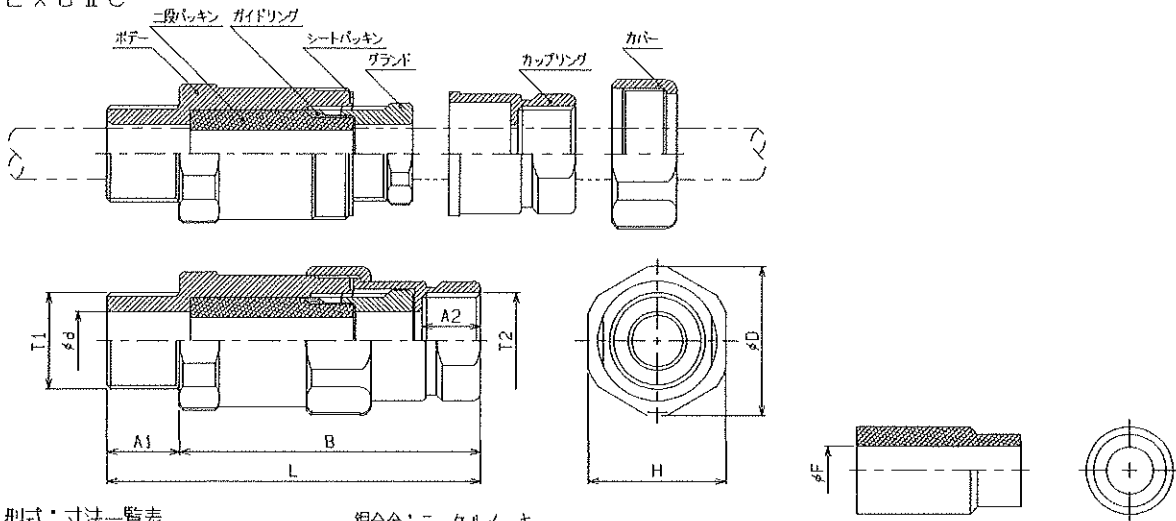


SFGU 耐圧防爆構造ケーブルグランド：ユニオン型
Ex d IIC

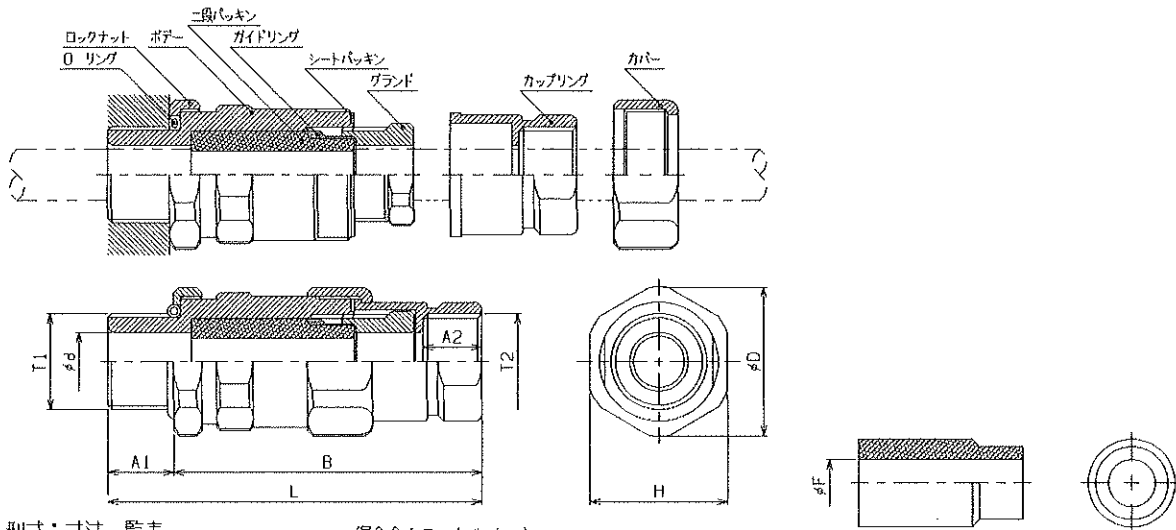


型式：寸法一覧表

銅合金：ニッケルメッキ

型式	股合ネジ		ケーブルグランド寸法 mm							フィックスパッキン選定表 (適合ケーブル範囲) φF mm					
	T1	T2	A1	A2	B	L	φd	H	φD	F1	F2	F3	F4	F5	F6
SFGU10-M	M20														
SFGU10-G	6½	6½	20	16	83	103	12.5	32	35	12(12~11)	11(11~10)	10(10~9)	9(9~8)	8(8~7)	7(7~6)
SFGU10-N	NPT½														
SFGU20-M	M25														
SFGU20-G	6¾	6¾	20	16	83	103	16.5	38	41	16(16~15)	15(15~14)	14(14~13)	13(13~12)	12(12~11)	11(11~10)
SFGU20-N	NPT¾														
SFGU30-M	M32														
SFGU30-G	G1	G1	25	20	91	116	21	46	49	20(20~19)	19(19~18)	18(18~17)	17(17~16)	16(16~15)	15(15~14)
SFGU30-N	NPT1														

SFLU 耐圧防爆構造ケーブルグランド：機器密閉ユニオン型
Ex d IIC



型式：寸法一覧表

銅合金：ニッケルメッキ

型式	股合ネジ		ケーブルグランド寸法 mm							フィックスパッキン選定表 (適合ケーブル範囲) φF mm					
	T1	T2	A1	A2	B	L	φd	H	φD	F1	F2	F3	F4	F5	F6
SFLU10-M	M20														
SFLU10-G	6½	6½	18	16	85	103	12.5	32	35	12(12~11)	11(11~10)	10(10~9)	9(9~8)	8(8~7)	7(7~6)
SFLU20-M	M25														
SFLU20-G	6¾	6¾	18	16	85	103	16.5	38	41	16(16~15)	15(15~14)	14(14~13)	13(13~12)	12(12~11)	11(11~10)
SFLU30-M	M32														
SFLU30-G	G1	G1	23	20	93	116	21	46	49	20(20~19)	19(19~18)	18(18~17)	17(17~16)	16(16~15)	15(15~14)