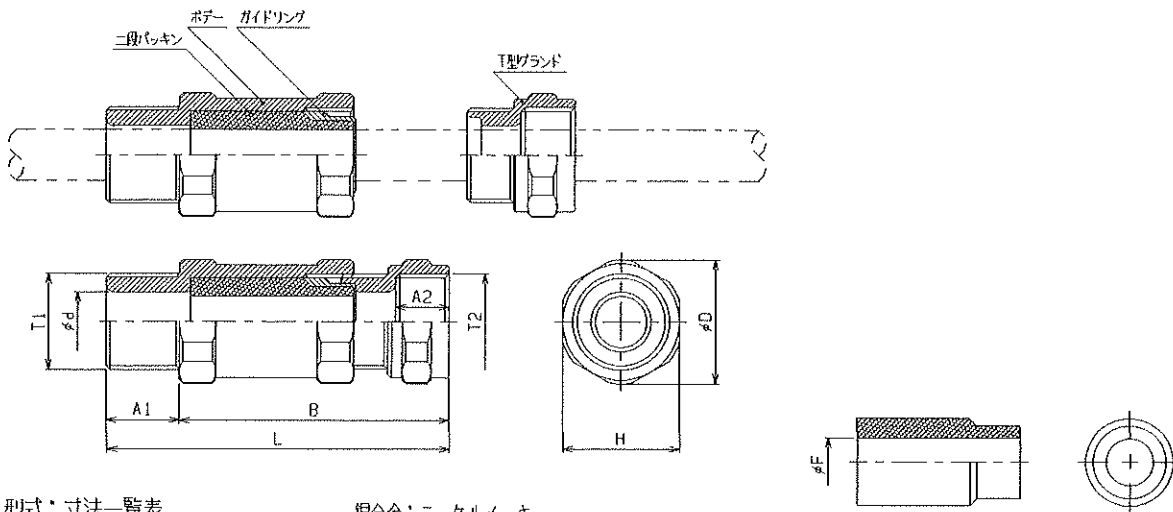


SFGT 耐圧防爆構造ケーブルグランド：ネジ接続型
E×d IIC

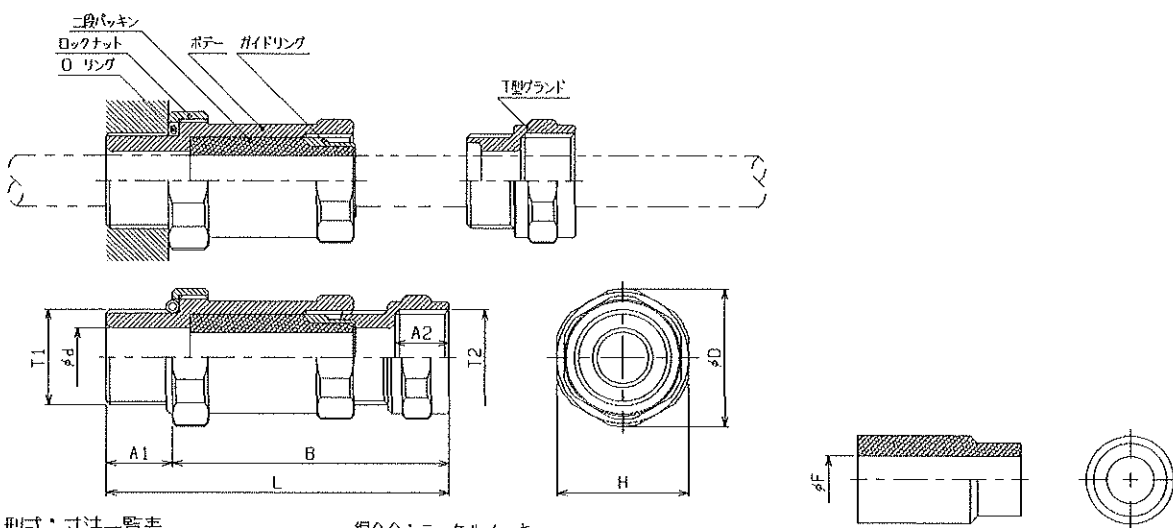


型式：寸法一覧表

銅合金：ニッケルメッキ

型式	接合ネジ		ケーブルグランド寸法 mm							フィックスパッキン選定表 (適合ケーブル範囲) φF mm					
	T1	T2	A1	A2	B	L	φd	H	φD	F1	F2	F3	F4	F5	F6
SFGT10-M	M20	G $\frac{1}{2}$	20	15	74	94	12.5	26	28	12(12~11)	11(11~10)	10(10~9)	9(9~8)	8(8~7)	7(7~6)
SFGT10-G	G $\frac{1}{2}$														
SFGT10-N	NPT $\frac{1}{2}$														
SFGT20-M	M25	G $\frac{3}{4}$	20	15	74	94	16.5	32	34	16(16~15)	15(15~14)	14(14~13)	13(13~12)	12(12~11)	11(11~10)
SFGT20-G	G $\frac{3}{4}$														
SFGT20-N	NPT $\frac{3}{4}$														
SFGT30-M	M32	G1	25	19	81	106	20.5	38	40	20(20~19)	19(19~18)	18(18~17)	17(17~16)	16(16~15)	15(15~14)
SFGT30-G	G1														
SFGT30-N	NPT1														

SFLT 耐圧防爆構造ケーブルグランド：機器密閉ネジ接続型
E×d IIC



型式：寸法一覧表

銅合金：ニッケルメッキ

型式	接合ネジ		ケーブルグランド寸法 mm							フィックスパッキン選定表 (適合ケーブル範囲) φF mm					
	T1	T2	A1	A2	B	L	φd	H	φD	F1	F2	F3	F4	F5	F6
SFLT10-M	M20	G $\frac{1}{2}$	18	15	76	94	12.5	30	32	12(12~11)	11(11~10)	10(10~9)	9(9~8)	8(8~7)	7(7~6)
SFLT10-G	G $\frac{1}{2}$														
SFLT20-M	M25	G $\frac{3}{4}$	18	15	76	94	16.5	36	38	16(16~15)	15(15~14)	14(14~13)	13(13~12)	12(12~11)	11(11~10)
SFLT20-G	G $\frac{3}{4}$														
SFLT30-M	M32	G1	23	19	83	106	20.5	42	45	20(20~19)	19(19~18)	18(18~17)	17(17~16)	16(16~15)	15(15~14)
SFLT30-G	G1														