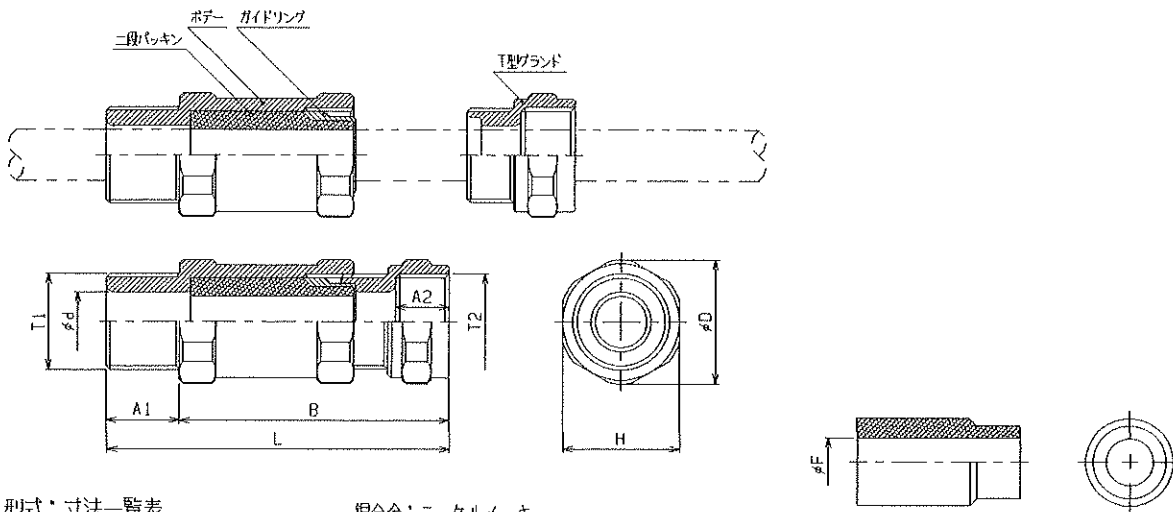


SFGT 耐圧防爆構造ケーブルグランド：ネジ接続型
Ex d IIC

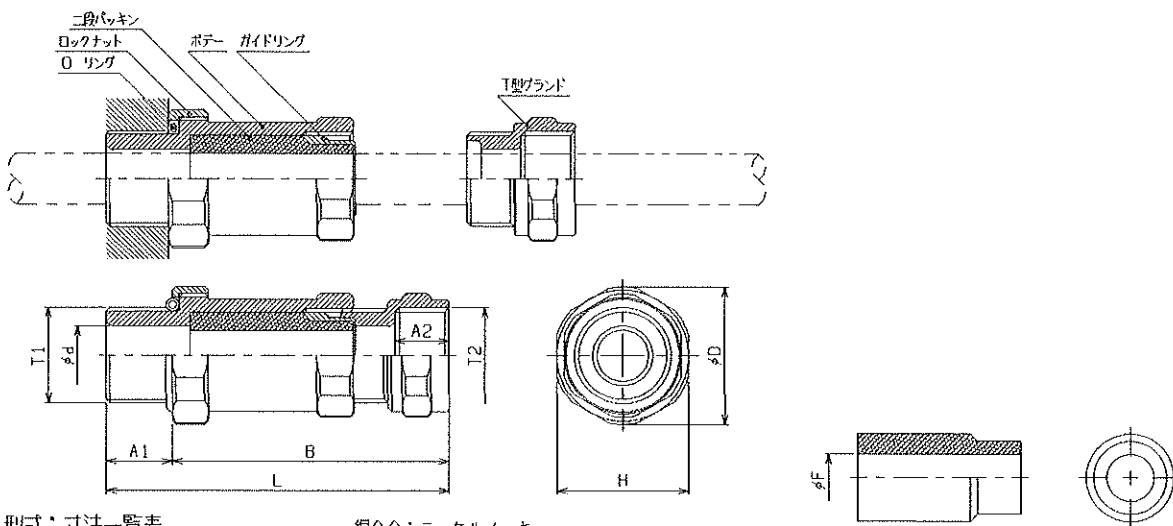


型式：寸法一覧表

銅合金：ニッケルメッキ

| 型式 | 接合ネジ | | ケーブルグランド寸法 mm | | | | | | | フィックスパッキン選定表 (適合ケーブル範囲) φF mm | | | | | |
|----------|-------------------|-----------------|---------------|----|----|-----|------|----|----|-------------------------------|-----------|-----------|-----------|-----------|-----------|
| | T1 | T2 | A1 | A2 | B | L | φd | H | φD | F1 | F2 | F3 | F4 | F5 | F6 |
| SFGT10-M | M20 | G $\frac{1}{2}$ | 20 | 15 | 74 | 94 | 12.5 | 26 | 28 | 12(12~11) | 11(11~10) | 10(10~9) | 9(9~8) | 8(8~7) | 7(7~6) |
| SFGT10-G | G $\frac{1}{2}$ | | | | | | | | | | | | | | |
| SFGT10-N | NPT $\frac{1}{2}$ | | | | | | | | | | | | | | |
| SFGT20-M | M25 | G $\frac{3}{4}$ | 20 | 15 | 74 | 94 | 16.5 | 32 | 34 | 16(16~15) | 15(15~14) | 14(14~13) | 13(13~12) | 12(12~11) | 11(11~10) |
| SFGT20-G | G $\frac{3}{4}$ | | | | | | | | | | | | | | |
| SFGT20-N | NPT $\frac{3}{4}$ | | | | | | | | | | | | | | |
| SFGT30-M | M32 | G1 | 25 | 19 | 81 | 106 | 20.5 | 38 | 40 | 20(20~19) | 19(19~18) | 18(18~17) | 17(17~16) | 16(16~15) | 15(15~14) |
| SFGT30-G | G1 | | | | | | | | | | | | | | |
| SFGT30-N | NPT1 | | | | | | | | | | | | | | |

SFLT 耐圧防爆構造ケーブルグランド：機器密閉ネジ接続型
Ex d IIC



型式：寸法一覧表

銅合金：ニッケルメッキ

| 型式 | 接合ネジ | | ケーブルグランド寸法 mm | | | | | | | フィックスパッキン選定表 (適合ケーブル範囲) φF mm | | | | | |
|----------|-----------------|-----------------|---------------|----|----|-----|------|----|----|-------------------------------|-----------|-----------|-----------|-----------|-----------|
| | T1 | T2 | A1 | A2 | B | L | φd | H | φD | F1 | F2 | F3 | F4 | F5 | F6 |
| SFLT10-M | M20 | G $\frac{1}{2}$ | 18 | 15 | 76 | 94 | 12.5 | 30 | 32 | 12(12~11) | 11(11~10) | 10(10~9) | 9(9~8) | 8(8~7) | 7(7~6) |
| SFLT10-G | G $\frac{1}{2}$ | | | | | | | | | | | | | | |
| SFLT20-M | M25 | G $\frac{3}{4}$ | 18 | 15 | 76 | 94 | 16.5 | 36 | 38 | 16(16~15) | 15(15~14) | 14(14~13) | 13(13~12) | 12(12~11) | 11(11~10) |
| SFLT20-G | G $\frac{3}{4}$ | | | | | | | | | | | | | | |
| SFLT30-M | M32 | G1 | 23 | 19 | 83 | 106 | 20.5 | 42 | 45 | 20(20~19) | 19(19~18) | 18(18~17) | 17(17~16) | 16(16~15) | 15(15~14) |
| SFLT30-G | G1 | | | | | | | | | | | | | | |